



Colección: TOLBIAC

Acabado*:



00 - Blanco brillante

Principales ventajas:



Beneficio de consumidor

- **POZA GEOMÉTRICA :** Líneas contemporáneas y modernas que le dan un aspecto atemporal.
- **FÁCIL LIMPIEZA:** El lavabo cerámico es de limpieza fácil. Este material no es propicio para gérmenes y bacterias.
- **PRÁCTICO:** El lavabo ofrece un equilibrio perfecto entre comodidad de uso y una gama de instalación lateral para objetos cotidianos.
- **ROBUSTO:** El material cerámico le da al lavabo una resistencia natural al desgaste y las manchas.
- **DOBLE VASO:** Dos tanques independientes, ideal para uso familiar.

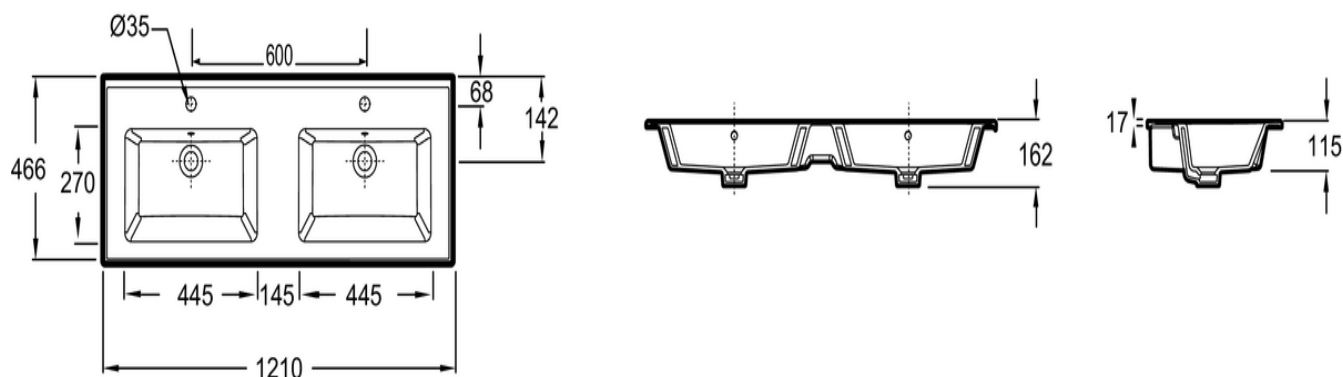
Beneficio de instalación

- **PERFORACIÓN PARA GRIFERÍA:** El lavabo tiene un orificio para la grifería. No requiere taladrar.

Especificaciones

- **DIMENSIÓN:** 121 x 46,60 cm
- **MATERIAL:** Cerámica
- **ORIFICIO DE GRIFERÍA:** 2 orificios para grifería
- **REBOSADERO:** Si
- **SUMINISTRADO CON:** Embellecedor de rebosadero
- Lavabo plano no autoportante.
- Peso neto (sin embajaje): 31.3 kg.
- **PESO:** 31,3 kg
- **TIPO DE INSTALACIÓN:** Sobre encimera
- **RECTIFICADO/NO RECTIFICADO:** Rectificado
- **NÚMERO DE POZAS:** 2
- **DURACIÓN GARANTÍA (AÑOS):** 10
- Debe utilizarse con el mueble asociado.

Dibujo técnico



Descripción: Lavabo plano doble 121 cm, rectificado. EXBQ112-Z. Colección: TOLBIAC. DIMENSIÓN: 121 x 46,60 cm. PESO: 31,3 kg. MATERIAL: Cerámica. TIPO DE INSTALACIÓN: Sobre encimera. ORIFICIO DE GRIFERÍA: 2 orificios para grifería. RECTIFICADO/NO RECTIFICADO: Rectificado. REBOSADERO: Si. NÚMERO DE POZAS: 2. SUMINISTRADO CON: Embellecedor de rebosadero. DURACIÓN GARANTÍA (AÑOS): 10. Lavabo plano no autoportante.. Debe utilizarse con el mueble asociado.. Peso neto (sin embajaje): 31.3 kg..