



**Collection :** KYRÉO

**Couleur\* :**



00 - Blanc brillant

**Principaux atouts :**



### Caractéristiques techniques

- **DIMENSIONS :** 120 x 90 x 4 cm
- **MATÉRIAU :** Céramique
- **NORMES ET RÉGLEMENTATIONS :** NF
- **FORME :** Rectangulaire
- **MOTIF DE SURFACE :** Lisse
- **LIVRÉ AVEC BONDE :** Non

- **POIDS :** 41,3 kg
- **TYPE D'INSTALLATION :** Surélevé, posé ou encastré
- **ANTIDÉRAPANT :** Non
- **DIAMÈTRE DE BONDE (CM) :** 9
- **NIVEAU D'ADHÉRENCE :** PN6
- **DURÉE GARANTIE (ANNÉES) :** 10

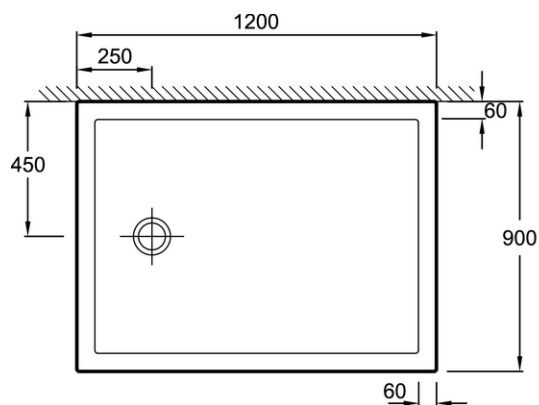
### Bénéfices consommateurs

- **DESIGN ÉPURÉ ET ACCESSIBILITÉ :** Receveur extraplat lisse 4 cm
- **LONGÉVITÉ EXCEPTIONNELLE :** De l'émail vitrifié

### Bénéfices installateurs

- **FACILITÉ DE POSE :** Plage sur le pourtour du receveur permettant l'adaptation de toute cabine de douche
- **2 TYPES D'INSTALLATION :** A poser ou à encastrer, hauteur 4 cm.

### Dessin technique



Descriptif CCTP : Receveur céramique 120 x 90 cm - extraplat. ENP902. Collection : KYRÉO. DIMENSIONS : 120 x 90 x 4 cm. POIDS : 41,3 kg. MATÉRIAU : Céramique. TYPE D'INSTALLATION : Surélevé, posé ou encastré. NORMES ET RÉGLEMENTATIONS : NF. ANTIDÉRAPANT : Non. FORME : Rectangulaire. DIAMÈTRE DE BONDE (CM) : 9. MOTIF DE SURFACE : Lisse. NIVEAU D'ADHÉRENCE : PN6. LIVRÉ AVEC BONDE : Non. DURÉE GARANTIE (ANNÉES) : 10.