



Коллекция: KYREO

Отделка*:



00 - Белый

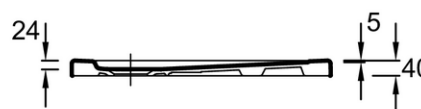
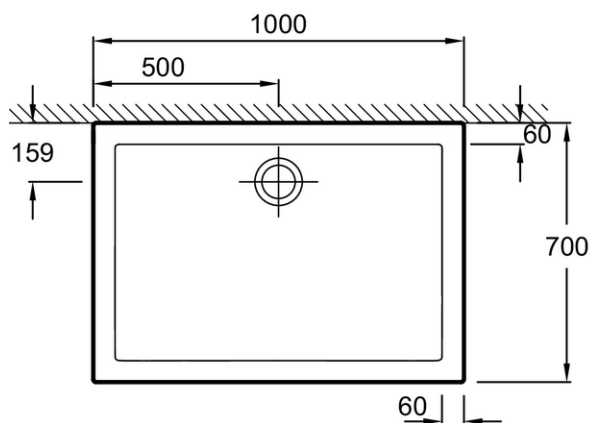
Общие характеристики:



Технические характеристики

- РАЗМЕРЫ (СМ): 100x70x4 см
- МАТЕРИАЛ: Огнеупорная керамика
- НОРМЫ И ПРАВИЛА: NF
- ВЕС: 27.4 кг
- УСТАНОВКА: Posé ou encastré
- ФОРМА: Прямоугольные

Общая информация



Спецификация продукта: Прямоугольный душевой поддон. ENN90. Коллекция: KYREO. РАЗМЕРЫ (СМ): 100x70x4 см. ВЕС: 27.4 кг. МАТЕРИАЛ: Огнеупорная керамика. УСТАНОВКА: Posé ou encastré. НОРМЫ И ПРАВИЛА: NF. ФОРМА: Прямоугольные.