

Colección: Colectividades

Acabado*:



00 - Blanco brillante

Principales ventajas:



Especificaciones

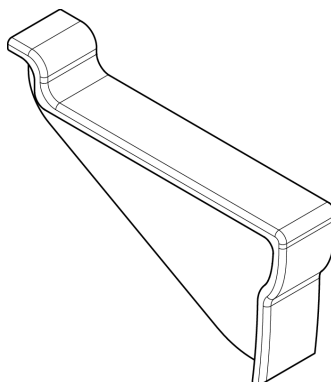
• PESO: 2,1 kg

• MATERIAL: N/A

Required products

• EN281 : Respaldo lavabo perforado para grifería

Dibujo técnico



Descripción: Cubre juntas. EN292. Colección: Colectividades. PESO: 2,1 kg. MATERIAL: N/A.