

**EDY102**



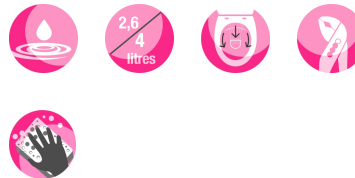
**Collection :** RODIN+

**Couleur\* :**



00 - Blanc brillant

**Principaux atouts :**



**Caractéristiques techniques**

- **DIMENSIONS :** 53 x 36 cm
- **MATÉRIAU :** Céramique
- **LONGUEUR/PROFONDEUR :** Standard
- **FORME :** Arrondie
- **CONSOMMATION D'EAU :** Economie d'eau 2,6/4 L
- **TYPE DE BRIDE :** Sans bride
- **FIXATION DE LA CUVETTE :** Non fournie
- **POIDS :** 24 kg
- **TYPE D'INSTALLATION :** Suspendu
- **ÉVACUATION :** Sortie vario
- **MÉCANISME DE CHASSE :** Double chasse
- **HAUTEUR :** Standard
- **GARANTIE DE LA CÉRAMIQUE :** 10 ans
- Carénée jusqu'au mur

**Bénéfices consommateurs**

- **ENTRETIEN SIMPLISSIME :** Cuvette entièrement lisse et émaillée conçue sans bride pour une accessibilité totale et un nettoyage rapide et complet
- **RINÇAGE PERFORMANT :** Guidage efficace de l'eau vers l'avant de la cuvette pour une distribution optimale sur les côtés tout en évitant les éclaboussures

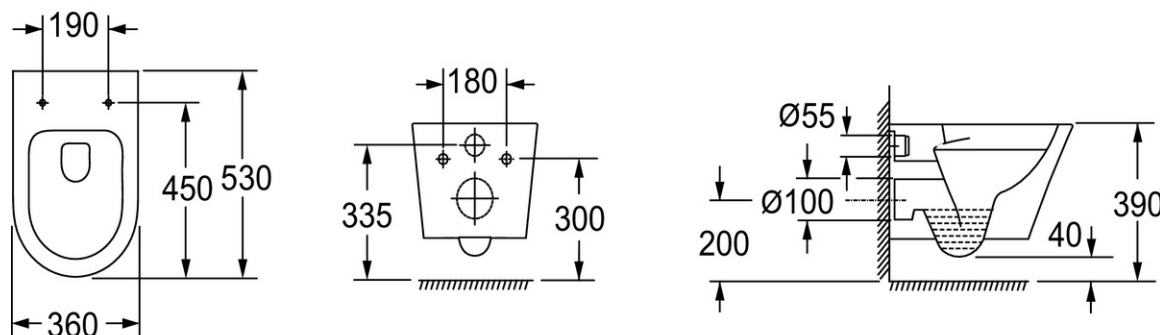
**Bénéfices installateurs**

- **INSTALLATION :** Montage facile

**Produits requis**

- E23280: Abattant thermodur extra-plat à descente progressive

**Dessin technique**



Descriptif CCTP : Cuvette suspendue SANS BRIDE carénée. EDY102. Collection : RODIN+. DIMENSIONS : 53 x 36 cm. POIDS : 24 kg. MATÉRIAU : Céramique. TYPE D'INSTALLATION : Suspendu. LONGUEUR/PROFONDEUR : Standard. ÉVACUATION : Sortie vario. FORME : Arrondie. MÉCANISME DE CHASSE : Double chasse. CONSOMMATION D'EAU : Economie d'eau 2,6/4 L. HAUTEUR : Standard. TYPE DE BRIDE : Sans bride. GARANTIE DE LA CÉRAMIQUE : 10 ans. FIXATION DE LA CUVETTE : Non fournie. Carénée jusqu'au mur.

*\*En raison des variations possibles dans le réglage de votre ordinateur et de votre imprimante, de facteurs techniques et des caractéristiques particulières de certaines de nos finitions, les couleurs ne sont pas représentatives de la réalité mais sont seulement une indication.*