

**EDM102**



**Collection :** VOX

**Couleur\* :**



00 - Blanc brillant

**Principaux atouts :**



**Caractéristiques techniques**

- **DIMENSIONS :** 50 x 36 cm
- **MATÉRIAU :** Céramique
- **FORME :** Carré arrondi
- **CONSOMMATION D'EAU :** Standard 3/6 L
- **GARANTIE DE LA CÉRAMIQUE :** 10 ans
- **POIDS :** 21,2 kg
- **TYPE D'INSTALLATION :** Suspendu
- **MÉCANISME DE CHASSE :** Double chasse
- **TYPE DE BRIDE :** Sans bride
- **FIXATION DE LA CUVETTE :** Invisibles

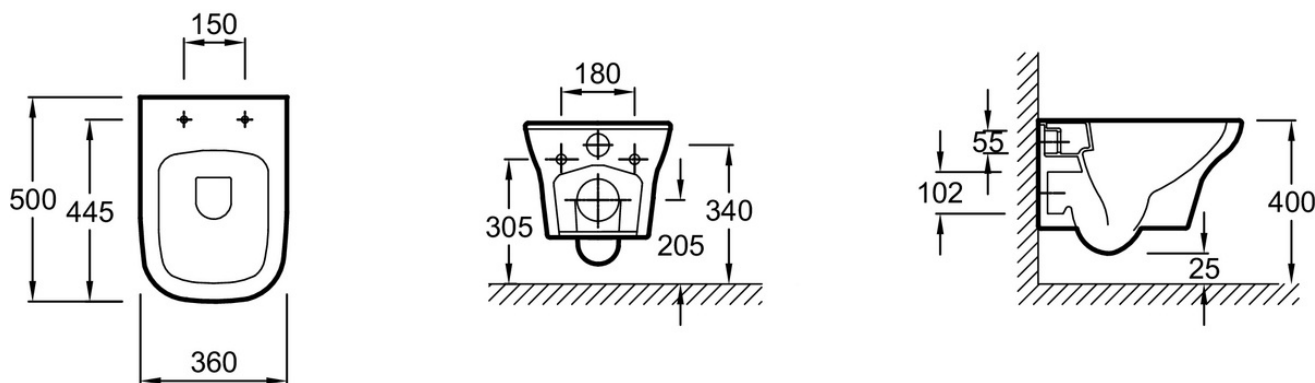
**Bénéfices consommateurs**

- **FACILITÉ D'ENTRETIEN :** L'intérieur de la cuvette sans rebord est complètement accessible et donc plus facile à nettoyer. Il n'y a aucun recoin où s'accumulent les bactéries
- **ESTHÉTIQUE :** Élégance et discrétion avec les fixations invisibles
- **FACILITÉ D'ENTRETIEN :** La surface extérieure de la cuvette est entièrement lisse pour un nettoyage intégral et rapide

**Produits complémentaires**

- E24610: Ensemble douche hygiénique

**Dessin technique**



Descriptif CCTP : Cuvette suspendue SANS BRIDE. EDM102. Collection : VOX. DIMENSIONS : 50 x 36 cm. POIDS : 21,2 kg. MATÉRIAU : Céramique. TYPE D'INSTALLATION : Suspendu. FORME : Carré arrondi. MÉCANISME DE CHASSE : Double chasse. CONSOMMATION D'EAU : Standard 3/6 L. TYPE DE BRIDE : Sans bride. GARANTIE DE LA CÉRAMIQUE : 10 ans. FIXATION DE LA CUVETTE : Invisibles.

*\*En raison des variations possibles dans le réglage de votre ordinateur et de votre imprimante, de facteurs techniques et des caractéristiques particulières de certaines de nos finitions, les couleurs ne sont pas représentatives de la réalité mais sont seulement une indication.*