

EDE112



Collection : STRUKTURA

Couleur* :



00 - Blanc brillant

Principaux atouts :



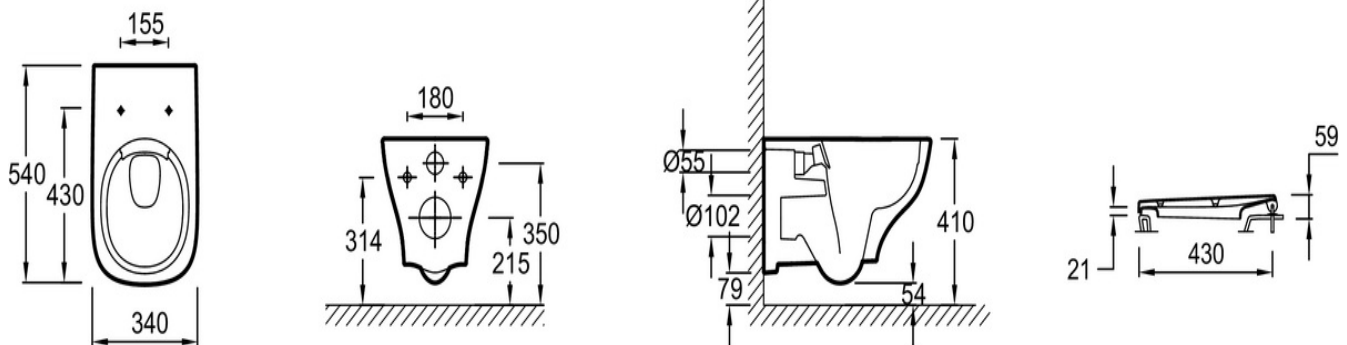
Caractéristiques techniques

- DIMENSIONS : 54 x 34 cm
- MATÉRIAU : Céramique
- FORME : Carré arrondi
- MÉCANISME DE CHASSE : Double chasse
- HAUTEUR : Confort
- TYPE D'ABATTANT : Standard
- GARANTIE DE LA CÉRAMIQUE : 10 ans
- LIVRÉ AVEC : Abattant thermodur charnières métal E4270
- POIDS : 25,1 kg
- TYPE D'INSTALLATION : Suspendu
- MATÉRIAU DE L'ABATTANT : Thermodur
- CONSOMMATION D'EAU : 2,6/4 L et 3/6 L
- TYPE DE BRIDE : Sans bride
- CHARNIÈRES : Métal
- CONDITIONNEMENT : 1 colis

Bénéfices consommateurs

- HYGIÈNE MAXIMALE : Surface lisse pour un écoulement facile de l'eau, prévient la formation de calcaire, l'apparition de germes et de bactéries
- RINÇAGE PERFORMANT : Guidage efficace de l'eau vers l'avant de la cuvette pour une distribution optimale sur les côtés tout en évitant les débordements

Dessin technique



Descriptif CCTP : Pack cuvette suspendue SANS BRIDE + abattant. EDE112. Collection : STRUKTURA. DIMENSIONS : 54 x 34 cm. POIDS : 25,1 kg. MATÉRIAU : Céramique. TYPE D'INSTALLATION : Suspendu. FORME : Carré arrondi. MATÉRIAU DE L'ABATTANT : Thermodur. MÉCANISME DE CHASSE : Double chasse. CONSOMMATION D'EAU : 2,6/4 L et 3/6 L. HAUTEUR : Confort. TYPE DE BRIDE : Sans bride. TYPE D'ABATTANT : Standard. CHARNIÈRES : Métal. GARANTIE DE LA CÉRAMIQUE : 10 ans. CONDITIONNEMENT : 1 colis. LIVRÉ AVEC : Abattant thermodur charnières métal E4270.