

Collection : Hors collection

Couleur\* :



Principaux atouts :



**Caractéristiques techniques**

- DIMENSIONS : 140 x 49 x 28,30 cm
- MATÉRIAU : Laque ou mélaminé
- PRISE ÉLECTRIQUE : Non
- FIXATION : Set de fixation à déterminer par votre installateur en fonction de votre support mural
- DURÉE GARANTIE (ANNÉES) : 5

- POIDS : 19 kg
- TYPE D'INSTALLATION : Suspendu
- TYPE MEUBLE DE COMPLÉMENT : Niche
- INFOS COMPLÉMENTAIRES : Set de fixation non inclus

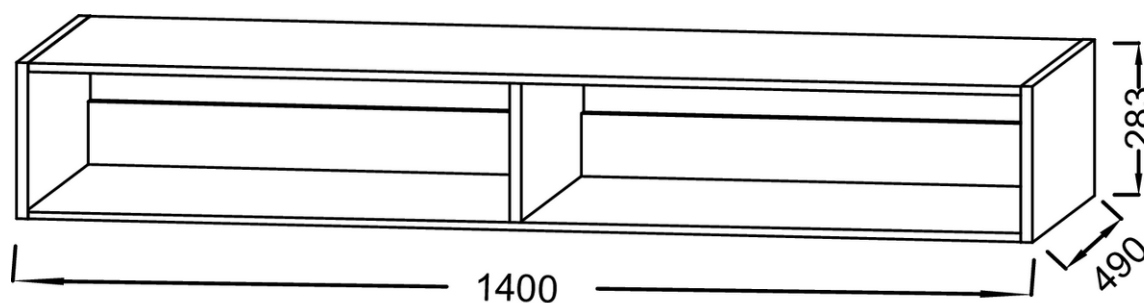
**Bénéfices consommateurs**

- MODULARITÉ : Solution de rangement supplémentaire et astucieuse pour une plus grande modularité
- FINITION : Large choix de finitions, mélaminées (pour une solution économique) ou laquées (pour une solution plus premium)

**Bénéfices installateurs**

- MEUBLE MONTÉ D'USINE : Fabriqué dans notre usine au cœur du Jura, votre meuble est livré déjà monté, et prêt à installer au mur de la salle de bain. Produit livré avec sa notice d'installation.

**Dessin technique**



Descriptif CCTP : Double niche 140 cm. EB2542. Collection : Hors collection. DIMENSIONS : 140 x 49 x 28,30 cm. POIDS : 19 kg. MATÉRIAU : Laque ou mélaminé. TYPE D'INSTALLATION : Suspendu. PRISE ÉLECTRIQUE : Non. TYPE MEUBLE DE COMPLÉMENT : Niche. FIXATION : Set de fixation à déterminer par votre installateur en fonction de votre support mural. INFOS COMPLÉMENTAIRES : Set de fixation non inclus. DURÉE GARANTIE (ANNÉES) : 5.

\*En raison des variations possibles dans le réglage de votre ordinateur et de votre imprimante, de facteurs techniques et des caractéristiques particulières de certaines de nos finitions, les couleurs ne sont pas représentatives de la réalité mais sont seulement une indication.