

Colección: PARALLEL

Acabado*:



274 - Lacado Negro brillante	442 - Lacado Gris antracita brillante	E10 - Laminado Roble Quebec	G1C - Lacado Blanco brillante	N14 - Melamina Gris antracita brillante
N18 - Melamina Blanco brillante	N21 - Lacado Gris titanio brillante	G73 - Lacado Azul tormenta brillante	G98 - Lacado Galaxia brillante	G1F - Lacado Pizarra brillante
G91 - Lacado Aguardamarina brillante	G1B - Lacado Rosa picante brillante	G1H - Lacado Rosa palo brillante	E52 - Laminado Roble Tabac	G1M - Lacado Azul pato brillante
G1N - Lacado Amarillo imperial brillante	G10 - Lacado de Eucalipto brillante			

Principales ventajas:



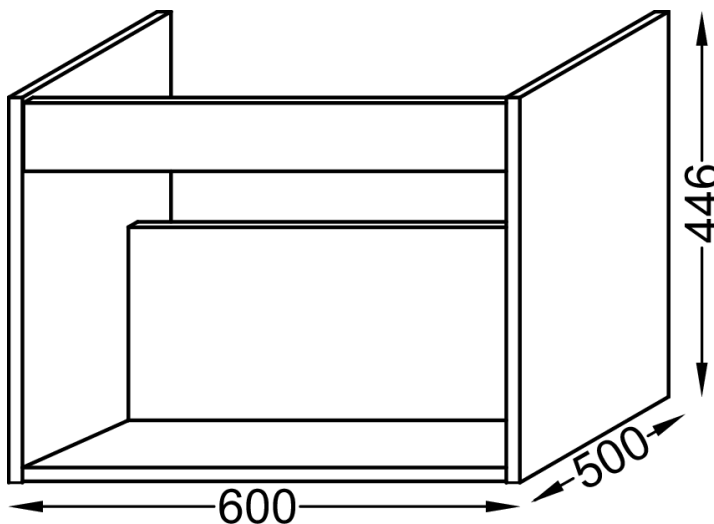
Beneficio de consumidor

- **DISEÑO:** un diseño inteligente que se adapta a todas las necesidades

Especificaciones

- **DIMENSIÓN:** 60 x 50 x 44,60 cm
- **TIPO DE INSTALACIÓN:** Suspendido
- **PESO:** 10 kg
- **TIPO DE ALMACENAJE:** Niche

Dibujo técnico



Descripción: Espacio almacenaje 60 cm. EB1700. Colección: PARALLEL. DIMENSIÓN: 60 x 50 x 44,60 cm. PESO: 10 kg. TIPO DE INSTALACIÓN: Suspendido. TIPO DE ALMACENAJE: Niche.

**Debido a las posibles variaciones en la configuración de su ordenador y la impresora, algunos factores técnicos y terminaciones de nuestros acabados no son vinculantes, sino aproximados.*