

Collection : VIVIENNE

Couleur* :



E10 - Mèlaminé Chêne Québec	E70 - Mèlaminé Chêne Arlington	G80 - Laque brillante Taupe	N18 - Mèlaminé brillant Blanc	M47 - Laque velours Olivier
M61 - Laque velours Noir	M71 - Laque velours Rose poivré	M43 - Laque velours Aigue marine	M65 - Laque velours Taupe	S21 - Laque satinée Gris titane
M53 - Laque velours Gris anthracite	M69 - Laque velours Magma	S14 - Laque satinée Noir	S17 - Laque satinée Gris anthracite	M76 - Laque velours Ardoise
S40 - Laque satinée Ardoise	S50 - Laque satinée Aigue marine	M50 - Laque velours Bleu orage	S25 - Laque satinée Bleu orage	M54 - Laque velours Gris titane
S32 - Laque satinée Taupe	S54 - Laque satinée Olivier	M67 - Laque velours Galaxy	S06 - Laque satinée Galaxy	G18 - Laque brillante Rose poivré
S37 - Laque satinée Rose poivré	M78 - Laque velours Rose pâle	S42 - Laque satinée Rose pâle	S08 - Laque satinée Magma	M49 - Laque velours Blanc
F30 - Laque satinée Blanc	E52 - Mèlaminé Chêne tabac	M86 - Laque velours Jaune impèrial	S48 - Laque satinée Jaune impèrial	M87 - Laque velours Eucalyptus
S49 - Laque satinée Eucalyptus	M85 - Laque velours Bleu canard	S47 - Laque satinée Bleu canard	M90 - Mèlaminé Noir mat	E77 - Noyer naturel
F84 - Laque satinée Argile	M84 - Laque velours Argile	S62 - Laque satinée Bois de rose	M94 - Laque velours Bois de rose	S63 - Laque satinée Cognac
M95 - Laque velours Cognac	S65 - Laque satinée Grenat	M97 - Laque velours Grenat		

Principaux atouts :



Caractéristiques techniques

- DIMENSIONS : 79,90 x 45,20 x 45,20 cm
- MATÉRIAU : Laque et mélaminé

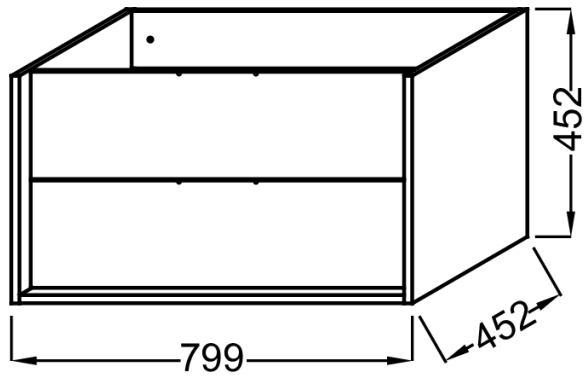
- POIDS : 15 kg
- TYPE D'INSTALLATION : Suspendu

Bénéfices consommateurs

- ASTUCIEUX : Possibilité d'avoir une composition bicolor, avec la caisse en mélaminé et les façades en laque ou mélaminé
- DESIGN UNIQUE : Façades à l'anglaise
- AVANTAGE : Avec séparateurs en verre, modulables, dans le tiroir haut

- FINITION PARFAITE : Large choix de finitions de mélaminés et de laques, pour offrir un maximum de concept
- CONFORT SONORE : Tiroirs équipés d'un système avec amortisseurs
- POIGNÉES ERGONOMIQUES : Paire de poignées pour positionnement centré avec une prise en main agréable offrant plus de confort au quotidien. Disponible en 20 laques satinées ou chrome. À commander en complément des meubles livrés «sans poignées» pour poignées centrées.

Descriptif CCTP : Meuble sous plan-vasque 80 cm. EB1691-M90. Collection : VIVIENNE. DIMENSIONS : 79,90 x 45,20 x 45,20 cm. POIDS : 15 kg. MATÉRIAU : Laque et mélaminé. TYPE D'INSTALLATION : Suspendu.



Descriptif CCTP : Meuble sous plan-vasque 80 cm. EB1691-M90. Collection : VIVIENNE. DIMENSIONS : 79,90 x 45,20 x 45,20 cm. POIDS : 15 kg. MATÉRIAU : Laque et mélaminé. TYPED'INSTALLATION : Suspendu.