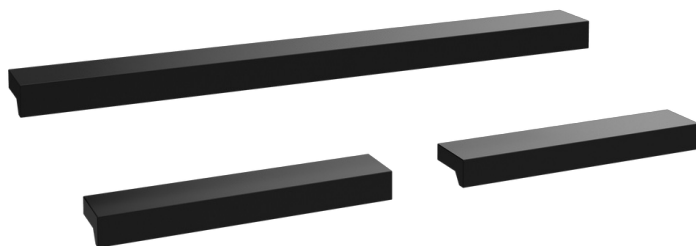


EB1590

Collection : VIVIENNE

Principaux atouts :



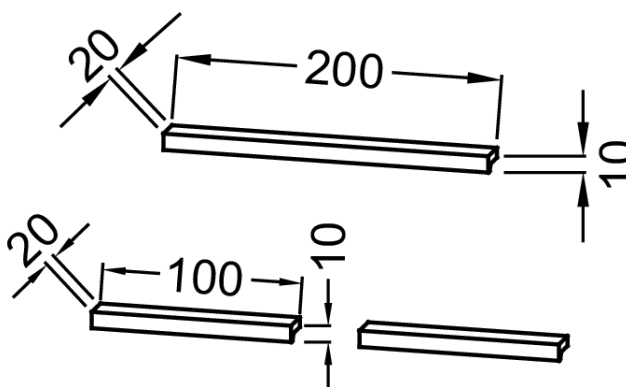
Caractéristiques techniques

- DIMENSIONS : 20 cm
- MATÉRIAU : Laque
- DURÉE GARANTIE (ANNÉES) : 2
- POIDS : 1 kg
- TYPE D'ACCESSOIRES DE MEUBLE : Poignée

Bénéfices consommateurs

- ESTHÉTISME : Finitions satinées au choix du consommateur

Dessin technique



Descriptif CCTP : Lot poignées, pour meuble. EB1590. Collection : VIVIENNE. DIMENSIONS : 20 cm. POIDS : 1 kg. MATÉRIAU : Laque. TYPED'ACCESSOIRES DE MEUBLE : Poignée. DURÉE GARANTIE (ANNÉES) : 2.