

EB1582



Collection : Hors collection

Couleur\* :



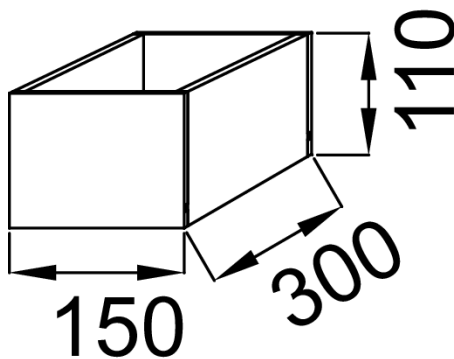
P11 - Frêne blanchi

Principaux atouts :

### Caractéristiques techniques

- DIMENSIONS : 30 x 15 x 11 cm
- MATÉRIAU : Mélaminé
- TYPE D'ACCESSOIRES DE MEUBLE : Rangement
- POIDS : 0,9 kg
- TYPE D'INSTALLATION : Mural
- FIXATION : à déterminer par votre installateur en fonction de votre support mural

### Dessin technique



Descriptif CCTP : Boîte 15 cm. EB1582. Collection : Hors collection. DIMENSIONS : 30 x 15 x 11 cm. POIDS : 0,9 kg. MATÉRIAU : Mélaminé. TYPED'INSTALLATION : Mural. TYPE D'ACCESSOIRES DE MEUBLE : Rangement. FIXATION : à déterminer par votre installateur en fonction de votre support mural.