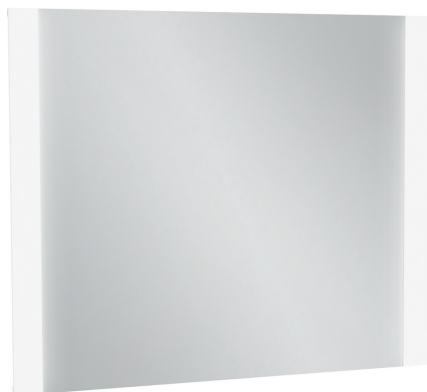


EB1472



Collection : Hors collection

Couleur* :



NF - Sans finition

Principaux atouts :



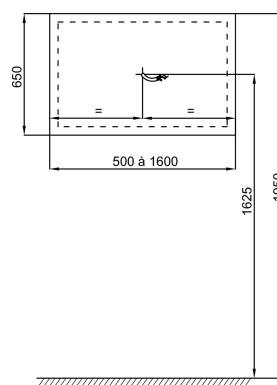
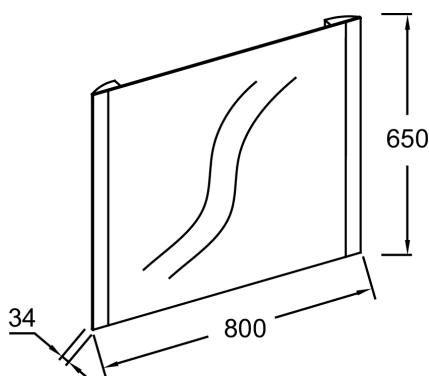
Caractéristiques techniques

- DIMENSIONS : 80 x 3,40 x 65 cm
- MATÉRIAU : Verre
- ANTIBUÉE : Oui
- LUMIÈRE : Oui
- PRISE USB : Non
- PRISE ÉLECTRIQUE : Non
- DURÉE GARANTIE (ANNÉES) : 2
- Puissance (en Watts) = 12 W
- IRC (Indice de rendu des couleurs) : 80
- Certification CE, EMC et ROHS : OUI
- Commande du miroir : Capteur Infrarouge
- POIDS : 8 kg
- TYPE D'INSTALLATION : Mural
- HORLOGE : Non
- ETAGÈRE : Non
- ÉLECTRICITÉ : 230 V
- FIXATION : Set de fixation à déterminer par votre installateur en fonction de votre support mural
- Couleur de la lumière : Blanc - lumière du jour
- Fréquence : 50 Hz
- Indice de protection : IP 44
- Flux lumineux (en Lumen) = 2100
- Température de LED : 4000°K +/-500°K

Bénéfices consommateurs

- PRATIQUE : Éclairage LED vertical intégré
- CONFORT : Système anti-buée pour un meilleur confort d'usage
- INGÉNIEUX : Allumage sans contact par capteur infrarouge

Dessin technique



Descriptif CCTP : Miroir rectangulaire Réplique 80 cm. EB1472. Collection : Hors collection. DIMENSIONS : 80 x 3,40 x 65 cm. POIDS : 8 kg. MATÉRIAU : Verre. TYPED'INSTALLATION : Mural. ANTIBUÉE : Oui. HORLOGE : Non. LUMIÈRE : Oui. ETAGÈRE : Non. PRISE USB : Non. ÉLECTRICITÉ : 230 V. PRISE ÉLECTRIQUE : Non. FIXATION : Set de fixation à déterminer par votre installateur en fonction de votre support mural. DURÉE GARANTIE (ANNÉES) : 2. Couleur de la lumière : Blanc - lumière du jour. Puissance (en Watts) = 12 W. Fréquence : 50 Hz. IRC (Indice de rendu des couleurs) : 80. Indice de protection : IP 44. Certification CE, EMC et ROHS : OUI. Flux lumineux (en Lumen) = 2100. Commande du miroir : Capteur Infrarouge. Température de LED : 4000°K +/-500°K.