

EB1456



Collection : Hors collection

Couleur* :



NF - Sans finition

Principaux atouts :



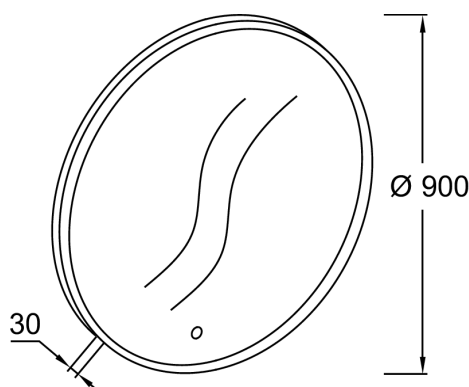
Caractéristiques techniques

- POIDS : 9 kg
- TYPE D'INSTALLATION : Mural
- HORLOGE : Non
- ETAGÈRE : Non
- PRISE ÉLECTRIQUE : Non
- DURÉE GARANTIE (ANNÉES) : 5
- Température de LED : 4000°K +/-500°K
- Fréquence : 50 Hz
- Indice de protection : IP 44
- Flux Lumineux (en Lumen) = 2100
- COMMANDE DU MIROIR : capteur Infrarouge
- Garantie : 5 ans
- MATÉRIAU : Verre
- ANTIBUÉE : Oui
- LUMIÈRE : Oui
- PRISE USB : Non
- FIXATION : Set de fixation à déterminer par votre installateur en fonction de votre support mural
- Couleur de la lumière : Blanc - lumière du jour
- Puissance (en Watts) = 40W
- IRC (Indice de rendu des couleurs) : 80
- Certifications CE, EMC et ROHS : OUI
- Antibuée = OUI
- 230 V

Bénéfices consommateurs

- PRATIQUE : Éclairage LED périphérique intégré
- INGÉNIEUX : Allumage sans contact par capteur infrarouge
- CONFORT : Système anti-buée pour un meilleur confort d'usage

Dessin technique



Descriptif CCTP : Miroir rond Apparence Ø 90 cm. EB1456. Collection : Hors collection. POIDS : 9 kg. MATÉRIAU : Verre. TYPE D'INSTALLATION : Mural. ANTIBUÉE : Oui. HORLOGE : Non. LUMIÈRE : Oui. ETAGÈRE : Non. PRISE USB : Non. PRISE ÉLECTRIQUE : Non. FIXATION : Set de fixation à déterminer par votre installateur en fonction de votre support mural. DURÉE GARANTIE (ANNÉES) : 5. Couleur de la lumière : Blanc - lumière du jour. Température de LED : 4000°K +/-500°K. Puissance (en Watts) = 40W. Fréquence : 50 Hz. IRC (Indice de rendu des couleurs) : 80. Indice de protection : IP 44. Certifications CE, EMC et ROHS : OUI. Flux Lumineux (en Lumen) = 2100. Antibuée = OUI. COMMANDE DU MIROIR : capteur Infrarouge. 230 V. Garantie : 5 ans.