

EB1180D



Collection : TERRACE

Couleur* :



NF - Sans finition

Principaux atouts :



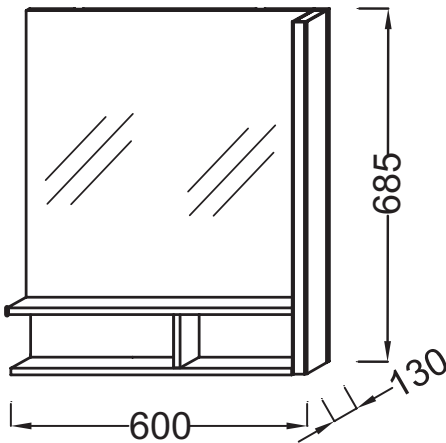
Caractéristiques techniques

- DIMENSIONS : 60 x 13 x 68,50 cm
 - MATÉRIAU : Verre
 - ÉLECTRICITÉ : 230V, 7,2W, classe II IP44
 - PRISE ÉLECTRIQUE : 2
 - ANTIBUÉE : 2
 - ETAGÈRE : Oui
 - TEMPÉRATURE : 4500°K
 - POIDS : 10 kg
 - TYPE D'INSTALLATION : Mural
 - LUMIÈRE : Oui
 - PRISE USB : 2
 - HORLOGE : 2
 - VERSION : Droite
 - FIXATION : Set de fixation à déterminer par votre installateur en fonction de votre support mural
- INFORMATIONS COMPLÉMENTAIRES : Allumage par simple passage de la main ; on/off, centré.

Bénéfices consommateurs

- DESIGN UNIQUE : Géométrie rectangulaire, élégante et précise, propre au design contemporain
- FINITION PARFAITE : Finition luxueuse en chêne massif pour les étagères

Dessin technique



Descriptif CCTP : Miroir rectangulaire 60 cm, LED à droite. EB1180D. Collection : TERRACE. DIMENSIONS : 60 x 13 x 68,50 cm. POIDS : 10 kg. MATÉRIAU : Verre. TYPE D'INSTALLATION : Mural. ÉLECTRICITÉ : 230V, 7,2W, classe II IP44. LUMIÈRE : Oui. PRISE ÉLECTRIQUE : 2. PRISE USB : 2. ANTIBUÉE : 2. HORLOGE : 2. ETAGÈRE : Oui. VERSION : Droite. TEMPÉRATURE : 4500°K. FIXATION : Set de fixation à déterminer par votre installateur en fonction de votre support mural. INFORMATIONS COMPLÉMENTAIRES : Allumage par simple passage de la main ; on/off, centré..