

E98721



Коллекция: PURIST

Отделки*:



CP - Хром

Преимущества для конечного пользователя

- Простой функционал: Автоматический переключатель с функцией блокировки
- Регулирование температуры и расхода воды: благодаря механическому смешивающему картриджу
- Удобная ручка: эргономичная ручка purist

Преимущества при монтаже

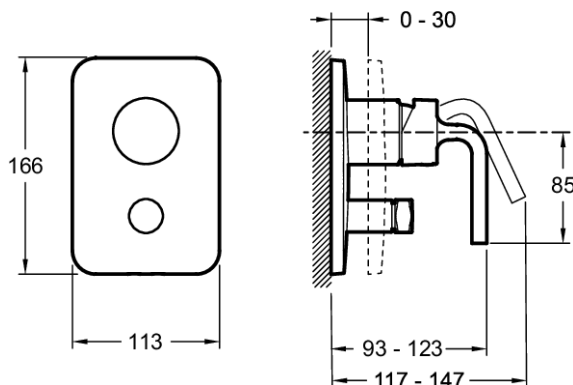
- Быстрая установка: Крепежные винты предварительно смонтированы к корпусу картриджа
- Легкая установка: Благодаря намеченным углублениям
- Удобное обслуживание: легкий доступ к встроенному корпусу (термостатический картридж, обратные клапаны и т.д.)

Технические характеристики

- ВЕС: 2,5 кг
- УСТАНОВКА: Встраиваемые
- МЕХАНИЗМ: Керамический дисковый картридж
- Комплектующие: встраиваемый смеситель, заглушки и ручка

- МАТЕРИАЛ: N/A
- РАСХОД ВОДЫ: 25-29 л/мин
- ПЕРЕКЛЮЧАТЕЛЬ: Встраиваемый
- Подключение: Подключение к двум выпускным отверстиям (например: верхний душ, ручной душ, излив для ванны)

Общая информация



: Встраиваемый смеситель с переключателем на 2 выхода. E98721. Коллекция: PURIST. ВЕС: 2,5 кг. МАТЕРИАЛ: N/A. УСТАНОВКА: Встраиваемые. РАСХОД ВОДЫ: 25-29 л/мин. МЕХАНИЗМ: Керамический дисковый картридж. ПЕРЕКЛЮЧАТЕЛЬ: Встраиваемый. Комплектующие: встраиваемый смеситель, заглушки и ручка. Подключение: Подключение к двум выпускным отверстиям (например: верхний душ, ручной душ, излив для ванны).