

E98299



Collection : CÜFF

Couleur* :



CP - Chrome

Principaux atouts :



Caractéristiques techniques

- POIDS : 1,8 kg
- TYPE D'INSTALLATION : 1 trou
- TYPE DE FLEXIBLE : PEX
- DÉBIT (L/MN SOUS 3 BAR) : 5 l/mn
- SAILLIE DU BEC (MM) : 130
- MÉCANISME : Cartouche à disques céramique
- GARANTIE MÉCANISME : 5 ans
- MATÉRIAU : Métal
- NORMES ET RÉGLEMENTATIONS : ACS : 14 ACC LY 511
- TYPE : Mitigeur
- HAUTEUR TOTALE DU ROBINET (MM) : 258
- RACCORDS : Avec flexibles d'alimentation
- VIDAGE : Sans
- DURÉE GARANTIE (ANNÉES) : 5

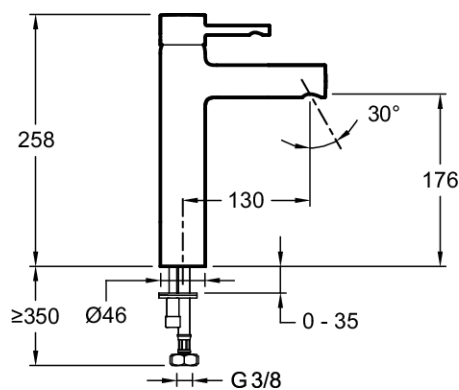
Bénéfices consommateurs

- SÉCURITÉ : Bague-limiteur de température
- ESTHÉTIQUE : Aérateur anti-calcaire intégré
- FINITION : Chrome garantie 10 ans

Bénéfices installateurs

- DURABILITÉ : Flexibles d'alimentation PEX haute résistance

Dessin technique



Descriptif CCTP : Mitigeur lavabo - modèle Haut - sans vidage. E98299. Collection : CÜFF. POIDS : 1,8 kg. MATÉRIAU : Métal. TYPE D'INSTALLATION : 1 trou. NORMES ET RÉGLEMENTATIONS : ACS : 14 ACC LY 511. TYPE DE FLEXIBLE : PEX. TYPE : Mitigeur. DÉBIT (L/MN SOUS 3 BAR) : 5 l/mn. HAUTEUR TOTALE DU ROBINET (MM) : 258. SAILLIE DU BEC (MM) : 130. RACCORDS : Avec flexibles d'alimentation. MÉCANISME : Cartouche à disques céramique. VIDAGE : Sans. GARANTIE MÉCANISME : 5 ans. DURÉE GARANTIE (ANNÉES) : 5.