

**E8919**



**Collection :** STRAYT

**Couleur\* :**



CP - Chrome

**Principaux atouts :**



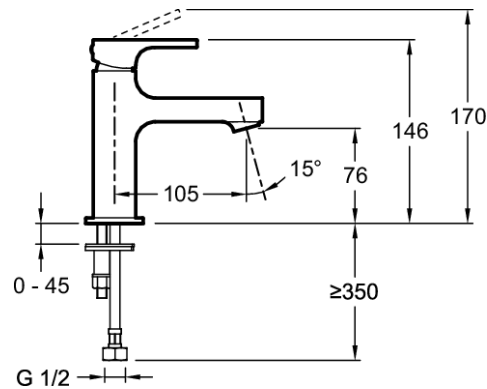
### Caractéristiques techniques

- **POIDS :** 1,4 kg
- **TYPE D'INSTALLATION :** 1 trou
- **TYPE :** Mitigeur
- **HAUTEUR TOTALE DU ROBINET (MM) :** 146
- **RACCORDS :** Avec flexibles d'alimentation
- **ECO CONSO :** Oui
- **GARANTIE MÉCANISME :** 5 ans
- **Aérateur anti-calcaire**
- **MATÉRIAU :** Métal
- **NORMES ET RÉGLEMENTATIONS :** ACS : 14 ACC LY 511
- **DÉBIT (L/MN SOUS 3 BAR) :** 5 l/mn
- **SAILLIE DU BEC (MM) :** 105
- **MÉCANISME :** Cartouche à disques céramique
- **VIDAGE :** Sans
- **Corps lisse, sans tirette, sans vidage**

### Bénéfices consommateurs

- **Bague limiteur de température**
- **Hauteur sous aérateur :** 76 mm

### Dessin technique



Descriptif CCTP : Mitigeur lavabo - modèle standard, sans vidage. E8919. Collection : STRAYT. POIDS : 1,4 kg. MATÉRIAU : Métal. TYPE D'INSTALLATION : 1 trou. NORMES ET RÉGLEMENTATIONS : ACS : 14 ACC LY 511. TYPE : Mitigeur. DÉBIT (L/MN SOUS 3 BAR) : 5 l/mn. HAUTEUR TOTALE DU ROBINET (MM) : 146. SAILLIE DU BEC (MM) : 105. RACCORDS : Avec flexibles d'alimentation. MÉCANISME : Cartouche à disques céramique. ECO CONSO : Oui. VIDAGE : Sans. GARANTIE MÉCANISME : 5 ans. Corps lisse, sans tirette, sans vidage. Aérateur anti-calcaire.