



Collection : MALLECO

Couleur\* :

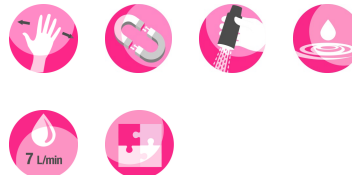


VS - Inox brossé



CP - Chrome

Principaux atouts :



### Caractéristiques techniques

- POIDS : 2,6 kg
- TYPE D'INSTALLATION : 1 trou
- TYPE : Mitigeur
- HAUTEUR TOTALE DU ROBINET (MM) : 383
- RACCORDS : Avec flexibles d'alimentation
- ECO CONSO : Oui
- TYPE DE ROBINETTERIE DE CUISINE : Electronique/Sensate
- GARANTIE MÉCANISME : 5 ans
- PERCEMENT : Ø 35 mm

- MATÉRIAU : Métal
- TYPE DE FLEXIBLE : Nylon tressé
- DÉBIT (L/MN SOUS 3 BAR) : 7 l/mn
- SAILLIE DU BEC (MM) : 229
- MÉCANISME : Cartouche à disques céramique
- VIDAGE : Sans
- TYPE DE BEC : Avec douchette
- GARANTIE FINITION : Chrome 10 ans / Inox brossé 25 ans

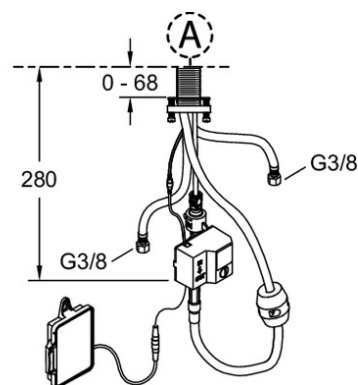
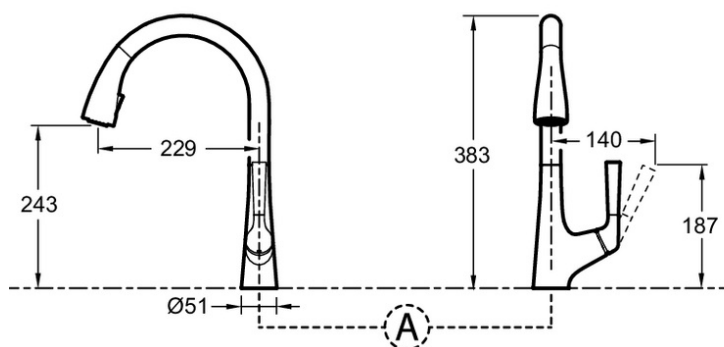
### Bénéfices consommateurs

- ACTIVATION D'UN SIMPLE GESTE : Allumez / coupez l'eau en passant votre main devant la cellule de détection de mouvement. Temps de réaction ultra-rapide.
- FACILE À MANIER : Le flexible en nylon tressé garantit une extraction fluide et silencieuse. La rotule offre une manoeuvre souple. Ces technologies uniques réduisent considérablement le risque de casse.
- PERSONNALISATION : 3 leviers en silicone interchangeables aux couleurs intemporelles (noir/blanc/taupe) sont fournis avec le mitigeur.

### Bénéfices installateurs

- INSTALLATION FIABLE : Fixation par double tige
- FONCTIONNEMENT À PILES : Fonctionne avec des piles AA, pas besoin de prise sous l'évier.

### Dessin technique



Descriptif CCTP : Mitigeur évier à détection électronique. E77748. Collection : MALLECO. POIDS : 2,6 kg. MATÉRIAU : Métal. TYPE D'INSTALLATION : 1 trou. TYPE DE FLEXIBLE : Nylon tressé. TYPE : Mitigeur. DÉBIT (L/MN SOUS 3 BAR) : 7 l/mn. HAUTEUR TOTALE DU ROBINET (MM) : 383. SAILLIE DU BEC (MM) : 229. RACCORDS : Avec flexibles d'alimentation. MÉCANISME : Cartouche à disques céramique. ECO CONSO : Oui. VIDAGE : Sans. TYPE DE ROBINETTERIE DE CUISINE : Electronique/Sensate. TYPE DE BEC : Avec douchette. GARANTIE MÉCANISME : 5 ans. GARANTIE FINITION : Chrome 10 ans / Inox brossé 25 ans. PERCEMENT : Ø 35 mm.