

E76090



Коллекция: FAIRFAX

Отделки*:



CP - Хром

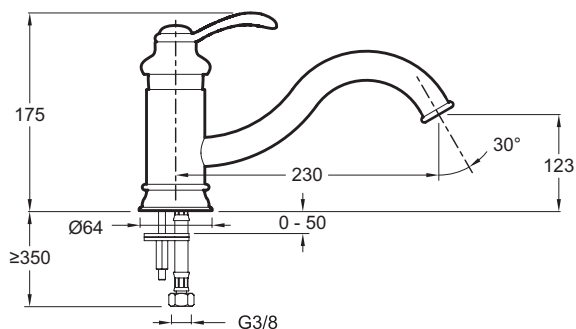
Общие характеристики:



Технические характеристики

- ВЕС : 2 кг
- ТИП УСТАНОВКИ : 1 отверстие
- РАСХОД ВОДЫ : 13 л/мин
- РАССТОЯНИЕ МЕЖДУ ЦЕНТРОМ ИЗЛИВА И ЦЕНТРАЛЬНОЙ ОСЬЮ КОРПУСА : 230 мм
- МЕХАНИЗМ : Керамический картридж
- МОДЕЛЬ СМЕСИТЕЛЯ ДЛЯ КУХНИ : Механика
- ГАРАНТИЯ НА ОТДЕЛКУ : 10 лет
- МАТЕРИАЛ : N/A
- ТИП : Однорычажный
- ВЫСОТА ПОД ИЗЛИВОМ : 123 мм
- ПОДКЛЮЧЕНИЕ : С гибкой подводкой
- СЛИВ : Без донного клапана
- ТИП ИЗЛИВА : Поворотный излив
- Вращающийся излив с гибкой подводкой

Технический чертёж



Спецификация продукта : Смеситель для кухни на одно отверстие. E76090. Коллекция : FAIRFAX. ВЕС : 2 кг. МАТЕРИАЛ : N/A. ТИП УСТАНОВКИ : 1 отверстие. ТИП : Однорычажный. РАСХОД ВОДЫ : 13 л/мин. ВЫСОТА ПОД ИЗЛИВОМ : 123 мм. РАССТОЯНИЕ МЕЖДУ ЦЕНТРОМ ИЗЛИВА И ЦЕНТРАЛЬНОЙ ОСЬЮ КОРПУСА : 230 мм. ПОДКЛЮЧЕНИЕ : С гибкой подводкой. МЕХАНИЗМ : Керамический картридж. СЛИВ : Без донного клапана. МОДЕЛЬ СМЕСИТЕЛЯ ДЛЯ КУХНИ : Механика. ТИП ИЗЛИВА : Поворотный излив. ГАРАНТИЯ НА ОТДЕЛКУ : 10 лет. Вращающийся излив с гибкой подводкой.