

E75762



Коллекция: BRIVE

Отделки\*:



CP - Хром

Общие характеристики:



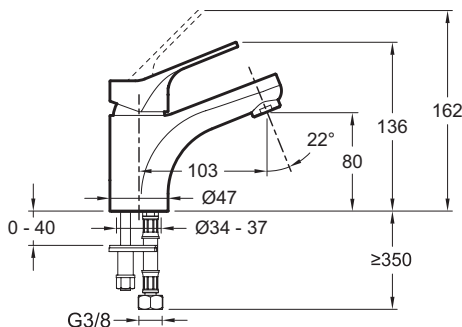
### Преимущества для конечного пользователя

- Комфортная высота под аэратором: 80 мм
- Кольцо-ограничитель температуры воды

### Технические характеристики

- ВЕС : 1.3 кг
- ТИП УСТАНОВКИ : 1 отверстие
- ТИП : Однорычажный
- ВЫСОТА ПОД ИЗЛИВОМ : 136 мм
- ПОДКЛЮЧЕНИЕ : С гибкой подводкой
- ЭКОНОМИЧНОЕ ПОТРЕБЛЕНИЕ : Экономия воды и энергии
- ГАРАНТИЯ НА ОТДЕЛКУ : 10 лет
- МАТЕРИАЛ : N/A
- НОРМЫ И ПРАВИЛА : NF : I - ECAU : E00 Ch2 A3 U3 (Ps3) - ACS : 15 ACC LY 472
- РАСХОД ВОДЫ : 5 л/мин
- РАССТОЯНИЕ МЕЖДУ ЦЕНТРОМ ИЗЛИВА И ЦЕНТРАЛЬНОЙ ОСЬЮ КОРПУСА : 103 мм
- МЕХАНИЗМ : Керамический картридж
- СЛИВ : Без донного клапана
- Аэратор с антиизвестковым покрытием

### Технический чертёж



Спецификация продукта : Однорычажный смеситель для умывальника. E75762. Коллекция : BRIVE. ВЕС : 1.3 кг. МАТЕРИАЛ : N/A. ТИП УСТАНОВКИ : 1 отверстие. НОРМЫ И ПРАВИЛА : NF : I - ECAU : E00 Ch2 A3 U3 (Ps3) - ACS : 15 ACC LY 472. ТИП : Однорычажный. РАСХОД ВОДЫ : 5 л/мин. ВЫСОТА ПОД ИЗЛИВОМ : 136 мм. РАССТОЯНИЕ МЕЖДУ ЦЕНТРОМ ИЗЛИВА И ЦЕНТРАЛЬНОЙ ОСЬЮ КОРПУСА : 103 мм. ПОДКЛЮЧЕНИЕ : С гибкой подводкой. МЕХАНИЗМ : Керамический картридж. ЭКОНОМИЧНОЕ ПОТРЕБЛЕНИЕ : Экономия воды и энергии. СЛИВ : Без донного клапана. ГАРАНТИЯ НА ОТДЕЛКУ : 10 лет. Аэратор с антиизвестковым покрытием.