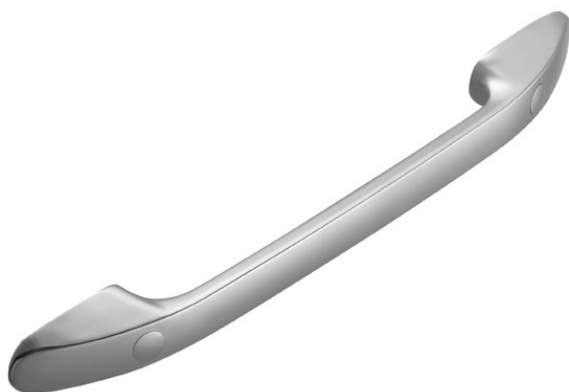


E75114



Colección: Fuera colección

Acabado*:



CP - Cromo

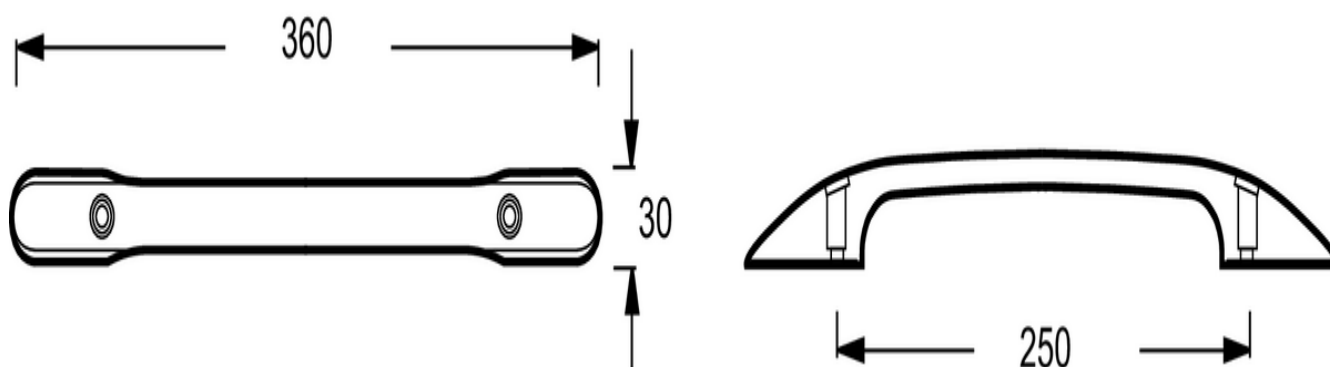
Principales ventajas:

Especificaciones

• PESO: 1,1 kg

• MATERIAL: N/A

Dibujo técnico



Descripción: Juego de asas cromadas. E75114. Colección: Fuera colección. PESO: 1,1 kg. MATERIAL: N/A.