

**E73158-ND**



**Colección:** COMPOSED

**Acabado\*:**



CP - Cromo  
brillante



TT - Titanio

**Principales ventajas:**



### Beneficio de consumidor

- El acabado PVD Titanium tiene una garantía de 25 años.

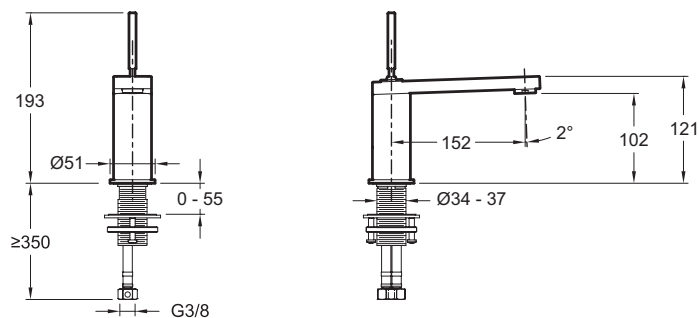
### Beneficio de instalación

- Tubo roscado para una instalación fácil

### Especificaciones

- PESO: 2 kg
- TIPO DE INSTALACIÓN: 1 orificio
- TIPO: Monomando
- ALTURA TOTAL DE LA GRIFERÍA: 138
- MÉCANISMO: Cartucho con discos cerámicos.
- Caudal limitado a 5 l/min.
- MATERIAL: N/A
- NORMAS Y REGLAMENTOS: ACS : 14 ACCLY 511
- CAUDAL: 5 l/min
- RACORES: Con flexibles de alimentación
- CONSUMO SOSTENIBLE: Sí

### Dibujo técnico



Descripción: Monomando de lavabo - cuerpo liso - maneta "Joystick". E73158-ND. Colección: COMPOSED. PESO: 2 kg. MATERIAL: N/A. TIPO DE INSTALACIÓN: 1 orificio. NORMAS Y REGLAMENTOS: ACS : 14 ACCLY 511. TIPO: Monomando. CAUDAL: 5 l/min. ALTURA TOTAL DE LA GRIFERÍA: 138. RACORES: Con flexibles de alimentación. MÉCANISMO: Cartucho con discos cerámicos.. CONSUMO SOSTENIBLE: Sí. Caudal limitado a 5 l/min..