

E73091

Collection : COMPOSED

Couleur* :



CP - Chrome



TT - Titanium

Principaux atouts :



Caractéristiques techniques

- POIDS : 3 kg
- TYPE D'INSTALLATION : 2 trous
- TYPE : Mitigeur
- RACCORDS : Avec raccords et rosaces murales
- ENTRAXE (MM) : 150 ± 15
- GARANTIE MÉCANISME : 5 ans
- Clapet anti-retour sur la sortie douche.

- MATÉRIAU : Laiton
- NORMES ET RÉGLEMENTATIONS : ACS : 14 ACC LY 511
- DÉBIT (L/MN SOUS 3 BAR) : 14 l/mn
- MÉCANISME : Cartouche à disques céramique
- VIDAGE : Sans
- GARANTIE FINITION : 25 ans pour le PVD titanium

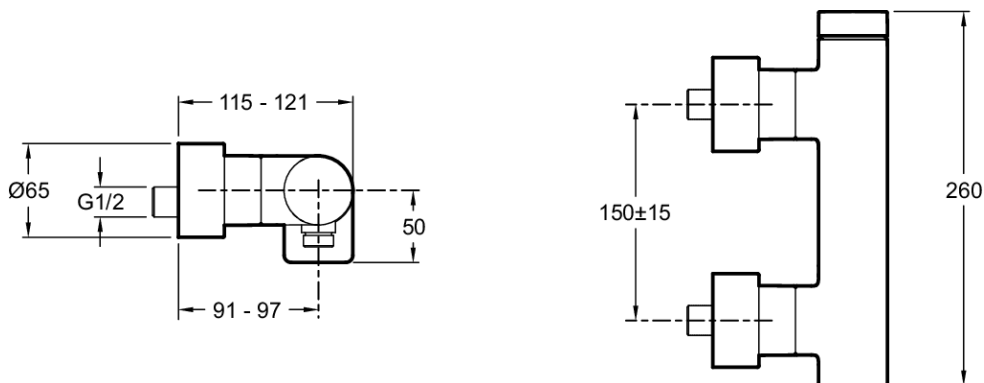
Bénéfices consommateurs

- FINITION PVD : Titanium garantie 25 ans

Bénéfices installateurs

- RÉNOVATION : Kit d'entretien pour la rénovation

Dessin technique



Descriptif CCTP : Mitigeur douche mural. E73091. Collection : COMPOSED. POIDS : 3 kg. MATÉRIAU : Laiton. TYPE D'INSTALLATION : 2 trous. NORMES ET RÉGLEMENTATIONS : ACS : 14 ACC LY 511. TYPE : Mitigeur. DÉBIT (L/MN SOUS 3 BAR) : 14 l/mn. RACCORDS : Avec raccords et rosaces murales. MÉCANISME : Cartouche à disques céramique. ENTRAXE (MM) : 150 ± 15. VIDAGE : Sans. GARANTIE MÉCANISME : 5 ans. GARANTIE FINITION : 25 ans pour le PVD titanium. Clapet anti-retour sur la sortie douche..

*En raison des variations possibles dans le réglage de votre ordinateur et de votre imprimante, de facteurs techniques et des caractéristiques particulières de certaines de nos finitions, les couleurs ne sont pas représentatives de la réalité mais sont seulement une indication.