

E73053-ND



Colección: COMPOSED

Acabado*:



CP - Cromo
brillante



TT - Titanio

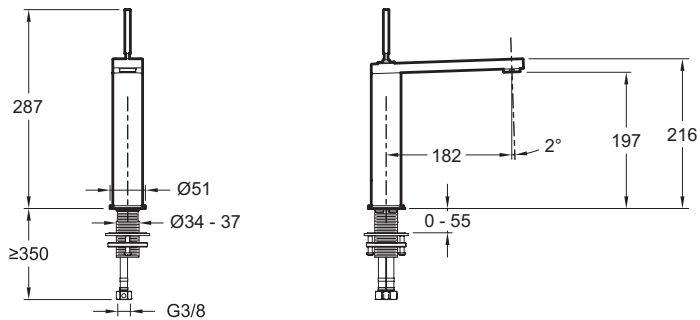
Principales ventajas:



Especificaciones

- PESO: 3 kg
- TIPO DE INSTALACIÓN: 3 orificios
- MÉCANISMO: Cartuchos con discos cerámicos
- Caudal limitado a 5 l/min
- MATERIAL: N/A
- TIPO: Monobloc
- CONSUMO SOSTENIBLE: Sí

Dibujo técnico



Descripción: Monomando de lavabo - modelo alto - cuerpo liso - maneta "Joystick". E73053-ND. Colección: COMPOSED. PESO: 3 kg. MATERIAL: N/A. TIPO DE INSTALACIÓN: 3 orificios. TIPO: Monobloc. MÉCANISMO: Cartuchos con discos cerámicos. CONSUMO SOSTENIBLE: Sí. Caudal limitado a 5 l/min.