



Colección: ALEO

Acabado*:



CP - Cromo

Principales ventajas:



Beneficio de consumidor

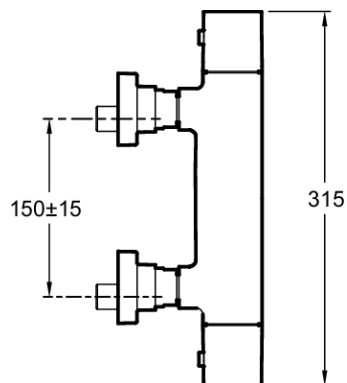
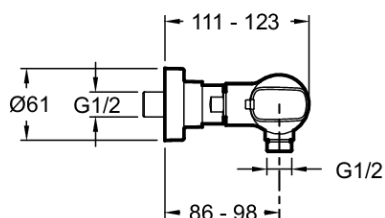
- **ACABADO DURADERO:** Kohler testa sus productos en niebla salina bajo ambiente de ácido acético. Estos tests tan rigurosos aseguran su resistencia a largo plazo
- **DISEÑO:** Estética muy contemporánea. Cuerpo que enlaza con la maneta formando un conjunto dinámico.

- **BAJA SONORIDAD:** Todos nuestros grifos tienen niveles de sonoridad inferior a los 20 db

Especificaciones

- **PESO:** 2,7 kg
- **TIPO DE INSTALACIÓN:** 2 orificios
- **RACORES:** Con racores murales y embellecedores
- **PARADA DE SEGURIDAD:** 37°C
- **GARANTÍA DEL MECANISMO:** 5 años
- Tope de caudal sensitivo
- Válvulas anti-retorno
- **MATERIAL:** Metal
- **TIPO:** Monomando
- **CONSUMO SOSTENIBLE:** Sí
- **TEMPERATURA MÁXIMA:** 50°C
- **GARANTÍA DEL ACABADO:** 10 años
- Bloqueo de temperatura máxima a 50°C

Dibujo técnico



Descripción: Termostática ducha mural. E72352. Colección: ALEO. PESO: 2,7 kg. MATERIAL: Metal. TIPO DE INSTALACIÓN: 2 orificios. TIPO: Monomando. RACORES: Con racores murales y embellecedores. CONSUMO SOSTENIBLE: Sí. PARADA DE SEGURIDAD: 37°C. TEMPERATURA MÁXIMA: 50°C. GARANTÍA DEL MECANISMO: 5 años. GARANTÍA DEL ACABADO: 10 años. Tope de caudal sensitivo. Bloqueo de temperatura máxima a 50°C. Válvulas anti-retorno.