

E72321



Collection : ALEO+

Couleur\* :



CP - Chrome

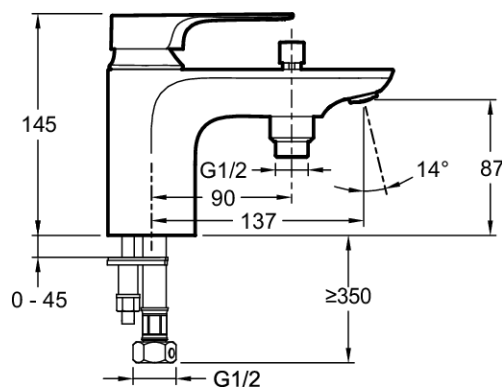
Principaux atouts :



## Caractéristiques techniques

- POIDS : 1,8 kg
- TYPE D'INSTALLATION : 1 trou
- MITIGEUR DE BAIN : Mécanique
- DÉBIT (L/MN SOUS 3 BAR) : 26 l/mn
- SAILLIE DU BEC (MM) : 137
- MÉCANISME : Cartouche à disques céramique
- INVERSEUR : Automatique à bouton-poussoir
- DURÉE GARANTIE (ANNÉES) : 2
- MATÉRIAU : Métal
- NORMES ET RÉGLEMENTATIONS : ACS : 10 ACC LY 113
- TYPE : Mitigeur
- HAUTEUR TOTALE DU ROBINET (MM) : 145
- RACCORDS : Avec raccords colonnettes
- TYPE D'INSTALLATION : Sur baignoire
- GARANTIE MÉCANISME : 5 ans

## Dessin technique



Descriptif CCTP : Mitigeur bain-douche. E72321. Collection : ALEO+. POIDS : 1,8 kg. MATÉRIAU : Métal. TYPE D'INSTALLATION : 1 trou. NORMES ET RÉGLEMENTATIONS : ACS : 10 ACC LY 113. MITIGEUR DE BAIN : Mécanique. TYPE : Mitigeur. DÉBIT (L/MN SOUS 3 BAR) : 26 l/mn. HAUTEUR TOTALE DU ROBINET (MM) : 145. SAILLIE DU BEC (MM) : 137. RACCORDS : Avec raccords colonnettes. MÉCANISME : Cartouche à disques céramique. TYPE D'INSTALLATION : Sur baignoire. INVERSEUR : Automatique à bouton-poussoir. GARANTIE MÉCANISME : 5 ans. DURÉE GARANTIE (ANNÉES) : 2.