

E71921



Collection : GALÉO CD

Couleur* :



CP - Chrome

Principaux atouts :



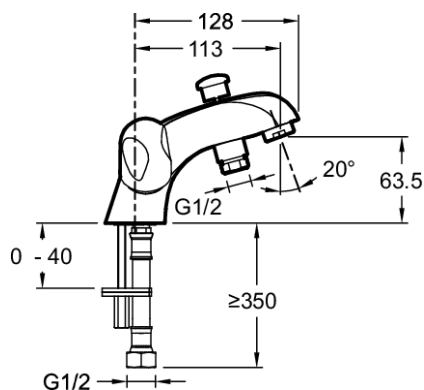
Caractéristiques techniques

- **POIDS :** 1,6 kg
- **TYPE D'INSTALLATION :** 1 trou
- **TYPE :** Mélangeur
- **RACCORDS :** Avec raccords colonnettes
- **INVERSEUR :** Automatique verrouillable
- Poignées métal
- Clapet anti-retour sur la sortie douche
- **MATÉRIAU :** N/A
- **NORMES ET RÉGLEMENTATIONS :** NF : IC/A - ECAU : E4/1 A2 U3 - ACS : 10ACCLY238
- **SAILLIE DU BEC (MM) :** 113
- **MÉCANISME :** Têtes à disques céramique
- **GARANTIE MÉCANISME :** 5 ans
- Inverseur automatique

Bénéfices consommateurs

- **ANTI-CALCAIRE :** Aérateur inclus

Dessin technique



Descriptif CCTP : Mélangeur bain-douche monotrou. E71921. Collection : GALÉO CD. POIDS : 1,6 kg. MATÉRIAU : N/A. TYPE D'INSTALLATION : 1 trou. NORMES ET RÉGLEMENTATIONS : NF : IC/A - ECAU : E4/1 A2 U3 - ACS : 10ACCLY238. TYPE : Mélangeur. SAILLIE DU BEC (MM) : 113. RACCORDS : Avec raccords colonnettes. MÉCANISME : Têtes à disques céramique. INVERSEUR : Automatique verrouillable. GARANTIE MÉCANISME : 5 ans. Poignées métal. Inverseur automatique. Clapet anti-retour sur la sortie douche.