

**E62741-F**



**Collection :** FLIGHT AIR

**Couleur\* :**



00 - Blanc brillant

**Principaux atouts :**



## Caractéristiques techniques

- **DIMENSIONS :** 160 x 90 x 2,60 cm
- **MATÉRIAU :** Flight
- **ANTIDÉRAPANT :** Oui
- **MOTIF DE SURFACE :** Antidérapant
- **LIVRÉ AVEC BONDE :** Oui
- **DURÉE GARANTIE (ANNÉES) :** 10

- **POIDS :** 43 kg
- **TYPE D'INSTALLATION :** Surélevé, posé ou encastré
- **FORME :** Rectangulaire
- **NIVEAU D'ADHÉRENCE :** PN24 selon la norme NF
- **KIT DE RÉHAUSSE EN OPTION :** Oui

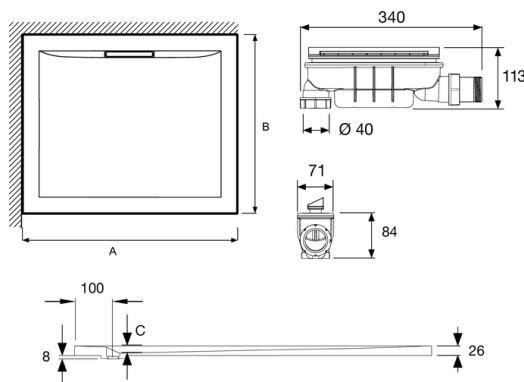
## Bénéfices consommateurs

- **GRANDE ROBUSTESSE :** Très robuste par l'utilisation d'une résine bi-composants recouverte d'une plaque d'acrylique, le matériau Flight offre un excellent compromis entre solidité, résistance et poids- Haute résistance aux chocs : les risques d'éclats sont limités
- **ESTHÉTIQUE HAUT DE GAMME :** Pas de capot de bonde disgracieux au niveau des pieds mais une fente intégrée et discrète côté mur, et de la même couleur que le receveur.

## Bénéfices installateurs

- **3 TYPES D'INSTALLATION :** A poser, à encastrer ou à surélever
- **BONDE :** Receveur livré avec vidage complet, garde d'eau de 50 mm, 2 sorties (horizontale et verticale). Débit 29 l/min.

## Dessin technique



mm	A - $\frac{0}{8}$	B - $\frac{0}{8}$	C	
E62730	805	805	18	9
E62731	905	905	18	9
E62734	805	1005	18	11
E62735	805	1205	18	11
E62736	905	1205	18	11
E62737	805	1405	18	14
E62738	905	1405	18	14
E62739	805	1505	18	14
E62740	805	1605	18	14
E62741	905	1605	18	14
E62742	805	1705	18	16
E62743	905	1705	18	16
E62744	805	1805	18	16

Descriptif CCTP : Receveur 160 x 90 cm - antidérapant. E62741-F. Collection : FLIGHT AIR. DIMENSIONS : 160 x 90 x 2,60 cm. POIDS : 43 kg. MATÉRIAU : Flight. TYPE D'INSTALLATION : Surélevé, posé ou encastré. ANTIDÉRAPANT : Oui. FORME : Rectangulaire. MOTIF DE SURFACE : Antidérapant. NIVEAU D'ADHÉRENCE : PN24 selon la norme NF. LIVRÉ AVEC BONDE : Oui. KIT DE RÉHAUSSE EN OPTION : Oui. DURÉE GARANTIE (ANNÉES) : 10.