

E62462-F



Colección: FLIGHT

Acabado*:



00 - Blanco brillante

Principales ventajas:



Beneficio de consumidor

- Robustez: Fabricado a partir de una resina bi-componente recubierto de una superficie acrílica.
- Tecnología Flight: Acrílico con tratamiento antibacteriano en la superficie por iones de plata. Reduce hasta el 99% de las bacterias en 2 h.
- Alta resistencia: excelente equilibrio entre solidez, resistencia y peso. Más estable y resistente que un acrílico y no tan pesado como un cerámico.
- Antideslizante: Revestimiento antideslizante Flight Safe.
- Confort: cálido al tacto.

Beneficio de instalación

- 2 INSTALACIONES POSIBLES: a suelo o encastrado.

Especificaciones

- **DIMENSIÓN:** 100 x 100 x 4 cm
- **MATERIAL:** Flight
- **ANTI-DESIZANTE:** Sí
- **DIÁMETRO DE DESAGÜE:** 9
- Sobre suelo, altura 4 cm

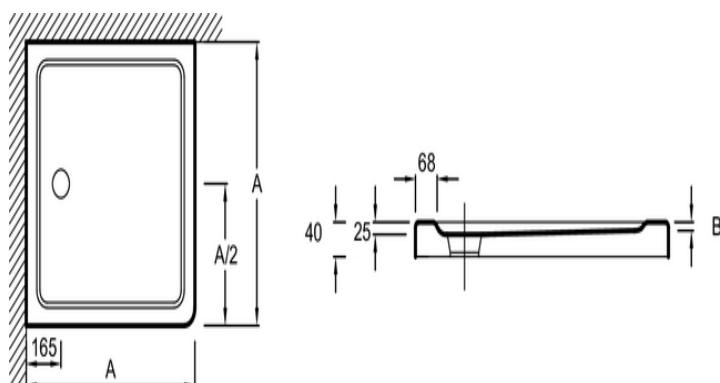
- Fabricado a partir de una resina bi-componente recubierto de una superficie acrílica
- Plato de ducha con propiedades antideslizantes, gracias a su base acrílica
- Las medidas son exactas, no hay tolerancias en su proceso de fabricación
- Resistencia al peso testada a 300 kg

- **PESO:** 30 kg
- **TIPO DE INSTALACIÓN:** A suelo o enrasado
- **FORMA:** Cuadrado
- Ha pasado perfectamente los controles ante agentes químicos y resistencia a golpes
- Grandes dimensiones (hasta 170 cm) y desagüe centrado en el lado corto, ideal para reemplazo de bañera.
- Superficie antibacteriana que reduce hasta el 99% de las bacterias en 2 horas
- Fondo acanalado con excelente reparto de material y estabilidad perfecta
- Flexibilidad de instalación: sobre suelo o enrasado
- 5 años de garantía.

Optional products

- E78168: Desagüe

Dibujo técnico



mm	E62440 E62440-F	E62441 E62441-F	E62442 E62442-F	E62462 E62462-F
A	760	800	900	1000
B	17	16	14	12
	9	9	9	9

Descripción: Plato de ducha cuadrado antideslizante, E62462-F. Colección: FLIGHT. DIMENSIÓN: 100 x 100 x 4 cm. PESO: 30 kg. MATERIAL: Flight. TIPO DE INSTALACIÓN: A suelo o enrasado. ANTI-DESIZANTE: Sí. FORMA: Cuadrado. DIÁMETRO DE DESAGÜE: 9. Ha pasado perfectamente los controles ante agentes químicos y resistencia a golpes. Sobre suelo, altura 4 cm. Grandes dimensiones (hasta 170 cm) y desagüe centrado en el lado corto, ideal para reemplazo de bañera. Fabricado a partir de una resina bi-componente recubierto de una superficie acrílica. Superficie antibacteriana que reduce hasta el 99% de las bacterias en 2 horas. Plato de ducha con propiedades antideslizantes, gracias a su base acrílica. Fondo acanalado con excelente reparto de material y estabilidad perfecta. Las medidas son exactas, no hay tolerancias en su proceso de fabricación. Flexibilidad de instalación: sobre suelo o enrasado. Resistencia al peso testada a 300 kg. 5 años de garantía.

*Debido a las posibles variaciones en la configuración de su ordenador y la impresora, algunos factores técnicos y terminaciones de nuestros acabados no son vinculantes, sino aproximados.