

E62333



Colección: FLIGHT PURE

Acabado*:



00 - Blanco brillante

Principales ventajas:



Beneficio de consumidor

- **MUY RESISTENTE:** Muy robusto por su composición. Resina bi-componente recubierta de una placa acrílica superior e inferior, el material Flight ofrece un excelente equilibrio entre solidez, resistencia y peso. Alta resistencia a los golpes: los riesgos de rotura son limitados
- **DISEÑO DEPURADO:** Plato de ducha extraplano con la posición del desagüe a la italiana y sin playa perimetral pero con una pendiente suficiente para la evacuación del agua
- **ESTÉTICA DE GAMA ALTA:** La rejilla de desagüe se integra en un lateral del plato a diferencia de la clásica disposición en el suelo. está más cerca de la pared y en el mismo acabado que el plato, dando una solución discreta y elegante
- **ANTIBACTERIANO:** Acrílico con tratamiento antibacteriano en la superficie por iones de Plata. Conserva su poder antimicrobiano durante toda la vida del producto. No sufre desgaste, no desaparece, no se diluye

Beneficio de instalación

- **3 TIPOS DE INSTALACIÓN:** Sobre suelo, encastrado o sobreelevado. altura 2,6 cm
- **FÁCIL INSTALACIÓN:** Ángulos casi rectos para una instalación enrasada con el suelo embaldosado y gracias a su tolerancia en medidas casi al milímetro
- **DESAGÜE:** Plato de ducha suministrado con el desagüe completo, nivel interior de agua de 50 cm. 2 salidas (horizontal y vertical). Caudal 29 l/min

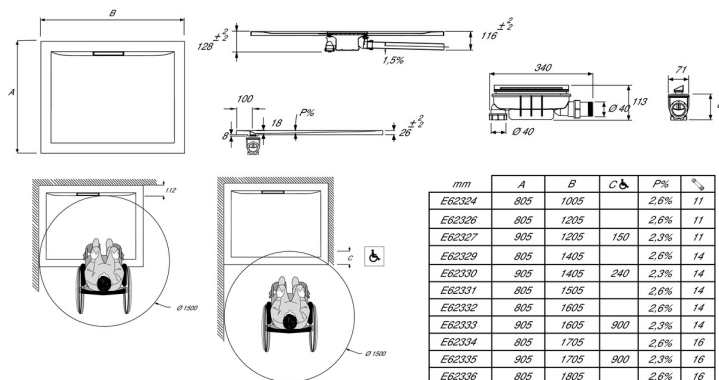
Especificaciones

- **DIMENSIÓN:** 160 x 90 x 2,60 cm
- **MATERIAL:** Flight
- **NORMAS Y REGLAMENTO:** CE
- **FORMA:** Rectangular
- **NIVEL DE ADHERENCIA:** Flight gracias a su superficie acrílica tiene propiedades antideslizantes con la clasificación PN6 según norma XP 05-010 y una inclinación de 10°, por lo tanto, es perfecto para uso doméstico
- **KIT DE ELEVACIÓN OPCIONAL:** Si
- **PESO:** 38,9 kg
- **TIPO DE INSTALACIÓN:** Sobre elevado, a suelo o enrasado
- **ANTI-DESLIZANTE:** No
- **MOTIVO DE LA SUPERFICIE:** Liso
- **DESAGÜE SUMINISTRADO:** Si
- **DURACIÓN GARANTÍA (AÑOS):** 10

Optional products

- E61426: Bastidor elevable 90 x 90 cm
- E61429: ???
- E61428: Kit de estanqueidad para plato de ducha o bañera

Dibujo técnico



Descripción: Plato de ducha 160 x 90 cm. E62333. Colección: FLIGHT PURE. DIMENSIÓN: 160 x 90 x 2,60 cm. PESO: 38,9 kg. MATERIAL: Flight. TIPO DE INSTALACIÓN: Sobre elevado, a suelo o enrasado. NORMAS Y REGLAMENTO: CE. ANTI-DESLIZANTE: No. FORMA: Rectangular. MOTIVO DE LA SUPERFICIE: Liso. NIVEL DE ADHERENCIA: Flight gracias a su superficie acrílica tiene propiedades antideslizantes con la clasificación PN6 según norma XP 05-010 y una inclinación de 10°, por lo tanto, es perfecto para uso doméstico. DESAGÜE SUMINISTRADO: Si. KIT DE ELEVACIÓN OPCIONAL: Si. DURACIÓN GARANTÍA (AÑOS): 10.

*Debido a las posibles variaciones en la configuración de su ordenador y la impresora, algunos factores técnicos y terminaciones de nuestros acabados no son vinculantes, sino aproximados.