

E62330-F



Collection : FLIGHT PURE

Couleur* :



00 - Blanc

Principaux atouts :



Caractéristiques techniques

- DIMENSIONS : 140 x 90 x 2,60 cm
- MATÉRIAU : Flight
- NORMES ET RÉGLEMENTATIONS : CE
- MOTIF DE SURFACE : Texturé antidérapant
- LIVRÉ AVEC BONDE : Oui

- POIDS : 36 kg
- TYPE D'INSTALLATION : Surélevé, posé ou encastré
- FORME : Rectangulaire
- NIVEAU D'ADHÉRENCE : PN24 selon norme NF
- KIT DE RÉHAUSSE EN OPTION : Oui

Bénéfices consommateurs

- GRANDE ROBUSTESSE : Très robuste par l'utilisation d'une résine bi-composants recouverte d'une plaque d'acrylique, le matériau Flight offre un excellent compromis entre solidité, résistance et poids- Haute résistance aux chocs : les risques d'éclats sont limités
- ESTHÉTIQUE HAUT DE GAMME : Pas de capot de bonde disgracieux au niveau des pieds mais une fente intégrée et discrète, côté mur et de la même couleur que le receveur.
- HYGIÈNE RENFORCÉE : Traitement antibactérien à base d'ions d'argent incorporés directement dans la masse (= Biocote)

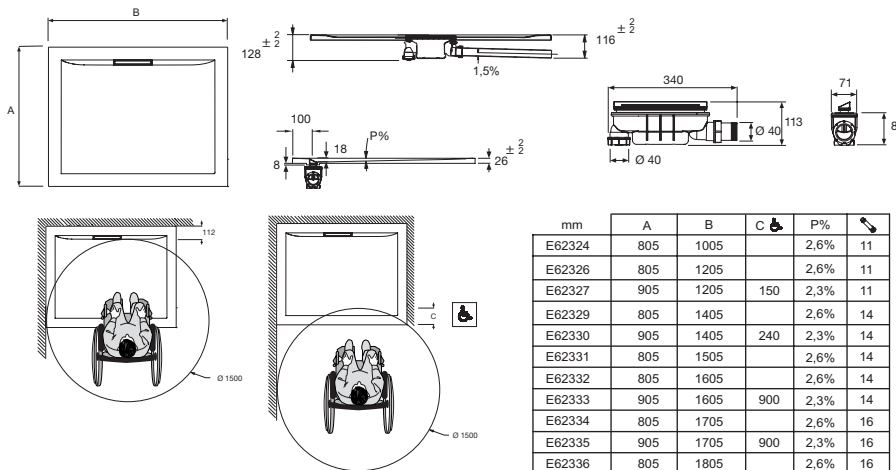
Bénéfices installateurs

- 3 TYPES D'INSTALLATION : A poser, à encastrer ou à surélever, hauteur 2,6 cm.
- BONDE : Receveur livré avec vidage complet, garde d'eau de 50 mm, 2 sorties (horizontale et verticale). Débit 29 l/min.

Produits complémentaires

- E62752 : Kit de réhausse sans tablier

Dessin technique



Descriptif CCTP : Receveur rectangulaire 140 x 90 cm. E62330-F. Collection : FLIGHT PURE. DIMENSIONS : 140 x 90 x 2,60 cm. POIDS : 36 kg. MATÉRIAU : Flight. TYPE D'INSTALLATION : Surélevé, posé ou encastré. NORMES ET RÉGLEMENTATIONS : CE. FORME : Rectangulaire. MOTIF DE SURFACE : Texturé antidérapant. NIVEAU D'ADHÉRENCE : PN24 selon norme NF. LIVRÉ AVEC BONDE : Oui. KIT DE RÉHAUSSE EN OPTION : Oui.