

E62324



Collection : FLIGHT PURE

Couleur* :



00 - Blanc brillant

Principaux atouts :



Caractéristiques techniques

- **DIMENSIONS :** 100 x 80 x 2,60 cm
- **MATÉRIAU :** Flight
- **NORMES ET RÉGLEMENTATIONS :** CE
- **FORME :** Rectangulaire
- **NIVEAU D'ADHÉRENCE :** PN6 selon norme NF
- **KIT DE RÉHAUSSE EN OPTION :** Oui
- En option : Kit de réhausse (hauteur +10/13 cm)

- **POIDS :** 24 kg
- **TYPE D'INSTALLATION :** Surélevé, posé ou encastré
- **ANTIDÉRAPANT :** Non
- **MOTIF DE SURFACE :** Lisse
- **LIVRÉ AVEC BONDE :** Oui
- **DURÉE GARANTIE (ANNÉES) :** 10

Bénéfices consommateurs

- **GRANDE ROBUSTESSE :** Très robuste par l'utilisation d'une résine bi-composants recouverte d'une plaque d'acrylique, le matériau Flight offre un excellent compromis entre solidité, résistance et poids- Haute résistance aux chocs : les risques d'éclats sont limités
- **DESIGN ÉPURÉ :** Receveur extraplat type douche à l'italienne et sans ressaut intérieur mais avec une pente suffisante pour évacuer l'eau

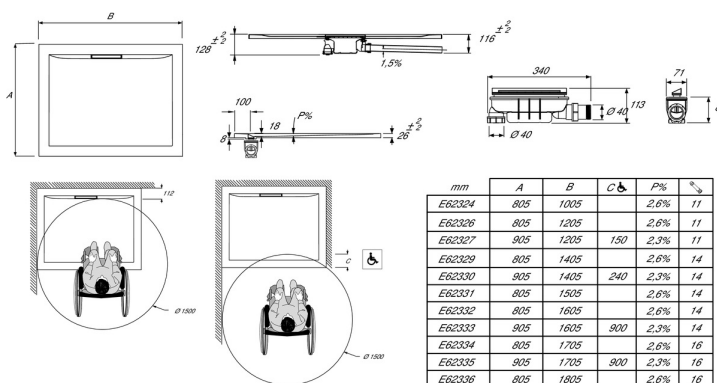
Bénéfices installateurs

- **3 TYPES D'INSTALLATION :** A poser, à encastrer ou à surélever, hauteur 2,6 cm.
- **POSE FACILE :** Angles quasi-droits pour une pose affleurante avec le carrelage et respect des dimensions au millimètre près
- **REHAUSSE :** Pieds réglables disponibles en option.
- **BONDE :** Receveur livré avec vidage complet, garde d'eau de 50 mm, 2 sorties (horizontale et verticale). Débit 29 l/min.

Produits complémentaires

- E62751 : Kit de réhausse sans tablier
- E61428 : Kit d'étanchéité pour receveur et baignoire
- E61426 : Cadre acier de réhausse 90 x 90 cm
- E61429 : Kit d'étanchéité pour receveur encastré

Dessin technique



Descriptif CCTP : Receveur 100 x 80 cm. E62324. Collection : FLIGHT PURE. DIMENSIONS : 100 x 80 x 2,60 cm. POIDS : 24 kg. MATÉRIAU : Flight. TYPED'INSTALLATION : Surélevé, posé ou encastré. NORMES ET RÉGLEMENTATIONS : CE. ANTIDÉRAPANT : Non. FORME : Rectangulaire. MOTIF DE SURFACE : Lisse. NIVEAU D'ADHÉRENCE : PN6 selon norme NF. LIVRÉ AVEC BONDE : Oui. KIT DE RÉHAUSSE EN OPTION : Oui. DURÉE GARANTIE (ANNÉES) : 10. En option : Kit de réhausse (hauteur +10/13 cm).

*En raison des variations possibles dans le réglage de votre ordinateur et de votre imprimante, de facteurs techniques et des caractéristiques particulières de certaines de nos finitions, les couleurs ne sont pas représentatives de la réalité mais sont seulement une indication.