



Collection : SOFA

Couleur* :



00 - Blanc brillant

Principaux atouts :



Caractéristiques techniques

- **DIMENSIONS** : 160 x 70 cm
- **MATÉRIAU** : Acrylique
- **VOLUME (L)** : 197
- **TYPE DE MASSAGES** : 2 programmes de massage : Silence et Tonic pour un effet énergisant selon vos envies
- **CHROMOTHÉRAPIE** : 1 spot LEDs haute luminosité
- **SÉCURITÉ** : Fonctionnement sans eau.
- **HAUTEUR D'EAU** : 35 cm
- **CLAVIER** : 3 touches
- 1 châssis autoportant
- **EN OPTION** : Silence box (isolation phonique) : pour une balnéo vraiment silencieuse

- **POIDS** : 38,5 kg
- **TYPE D'INSTALLATION** : Encastré
- **MASSAGES** : Massage eau
- **BUSES** : 6 buses latérales orientables, 4 mini-buses dorsales, 2 mini-buses plantaires : affleurantes pour une discrétion assurée
- **SYSTÈME D'INSONORISATION** : En option
- **TYPE DE BAIGNOIRE BALNÉO** : Rectangulaire
- **HAUTEUR D'ENJAMBEMENT** : De 57,5 à 60,5 cm
- **DURÉE GARANTIE (ANNÉES)** : 4
- Clavier rétro-éclairé, 3 touches
- Pompe 900 W

Bénéfices consommateurs

- **MASSAGE ÉNERGISANT - SYSTÈME MASS'PLUS** : Appréciez les bienfaits de l'eau pour un effet tonique. Par pression sur la peau, le massage eau favorise la décontraction musculaire et le raffermissement de la peau. La chromothérapie de série permettra de ressourcer votre corps et votre esprit.
- **PLUS CONFORTABLE ET ESTHÉTIQUE** : Des buses affleurantes faciles à nettoyer et qui assurent confort tant en position bain que douche
- **EN TOUTE SÉCURITÉ** : Un détecteur de niveau d'eau empêche le fonctionnement du système si le volume d'eau n'est pas suffisant ou si la crépine d'aspiration est bouchée par mégarde
- **FABRIQUÉES EN FRANCE** : Nos baignoires balnéo sont fabriquées et testées dans notre usine de Troyes
- **GARANTIE 4 ANS** : Pièces, Main d'œuvre et déplacement

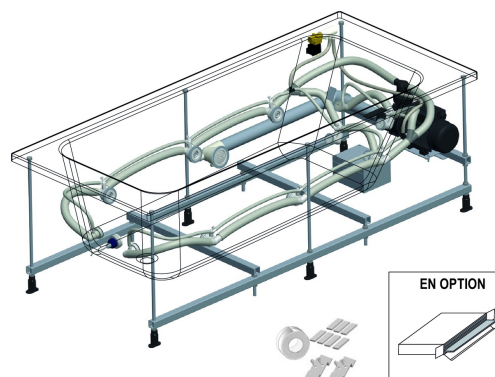
Bénéfices installateurs

- **INSTALLATION FACILITÉE** : Grâce au châssis autoportant

Produits requis

- E6D015: Vidage extra-plat (câble 58 cm)
- E70174: Vidage pour baignoire

Dessin technique



EN OPTION

Descriptif CCTP : Système Mass'Plus, baignoire 160 cm. E5BH2490. Collection : SOFA. DIMENSIONS : 160x70 cm. POIDS : 38,5 kg. MATÉRIAU : Acrylique. TYPE D'INSTALLATION : Encastré. VOLUME (L) : 197. MASSAGES : Massage eau. TYPE DE MASSAGES : 2 programmes de massage : Silence et Tonic pour un effet énergisant selon vos envies. BUSES : 6 buses latérales orientables, 4 mini-buses dorsales, 2 mini-buses plantaires : affleurantes pour une discrétion assurée. CHROMOTHÉRAPIE : 1 spot LEDs haute luminosité. SYSTÈME D'INSONORISATION : En option. SÉCURITÉ : Fonctionnement sans eau. TYPE DE BAIGNOIRE BALNÉO : Rectangulaire. HAUTEUR D'EAU : 35 cm. HAUTEUR D'ENJAMBEMENT : De 57,5 à 60,5 cm. CLAVIER : 3 touches. DURÉE GARANTIE (ANNÉES) : 4. 1 châssis autoportant. Clavier rétro-éclairé, 3 touches. EN OPTION : Silence box (isolation phonique) : pour une balnéo vraiment silencieuse. Pompe 900 W.