

**E4272**



**Коллекция:** STRUKTURA

**Отделки\*:**



00 - Белый

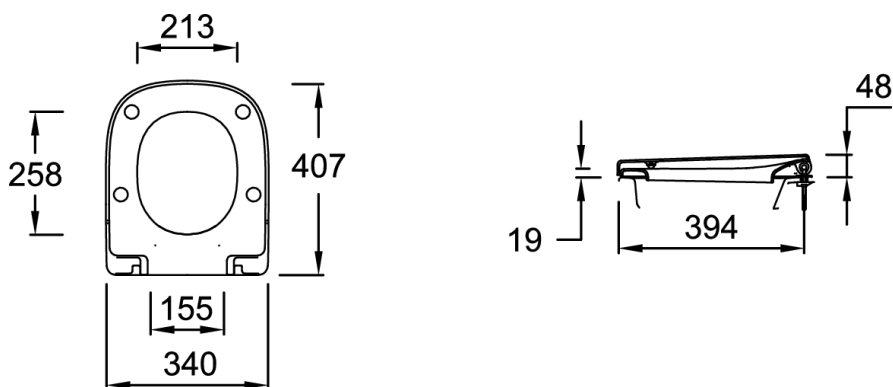
**Общие характеристики:**



### Технические характеристики

- ВЕС: 2,3 кг
- МАТЕРИАЛ: Полипропилен
- ТИП КРЫШКИ-СИДЕНЬЯ: Стандартная крышка-сиденье
- ШАРНИРЫ: Металл

### Общая информация



: Крышка-сиденье стандарт. E4272. Коллекция : STRUKTURA. ВЕС: 2,3 кг. МАТЕРИАЛ: Полипропилен. ТИП КРЫШКИ-СИДЕНЬЯ: Стандартная крышка-сиденье. ШАРНИРЫ: Металл.