



Collection : PATIO

Couleur* :



00 - Blanc brillant

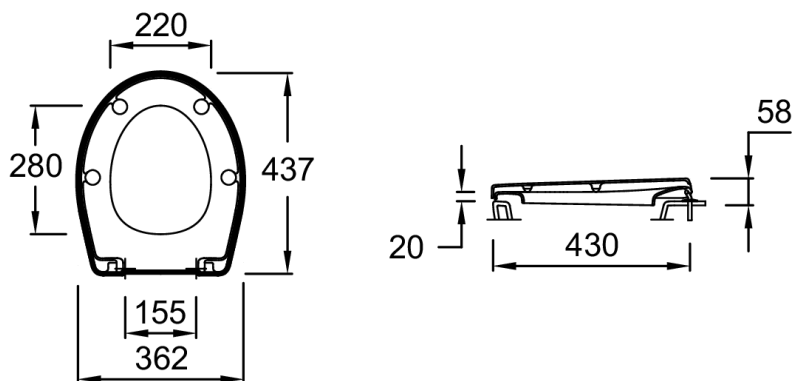
Principaux atouts :



Caractéristiques techniques

- POIDS : 1,9 kg
- TYPE D'ABATTANT : Standard
- ABATTANT ANTIBACTÉRIEN : Oui
- MATÉRIAU : Thermodur
- CHARNIÈRES : Métal

Dessin technique



Descriptif CCTP : Abattant thermodur. E4267. Collection : PATIO. POIDS : 1,9 kg. MATÉRIAU : Thermodur. TYPE D'ABATTANT : Standard. CHARNIÈRES : Métal. ABATTANT ANTIBACTÉRIEN : Oui.