

E36549-9



Collection : GRANDS BOULEVARDS

Couleur\* :



CP - Chrome



2MB - Laiton brossé



BL - Noir mat

Principaux atouts :



### Caractéristiques techniques

- DIMENSIONS : 36 x 56 x 119 cm
- MATÉRIAU : Laiton
- DÉBIT (L/MN SOUS 3 BARS) : 10 l/mn
- SORTIE D'EAU : 3
- MITIGEUR : Thermostatique
- CLAPET ANTI-RETOUR : Oui
- TYPE DE FLEXIBLE : Lisse anti-torsion
- DURÉE GARANTIE (ANNÉES) : 5

- POIDS : 9 kg
- TYPE D'INSTALLATION : Mural
- TYPE : Mitigeur
- TYPOLOGIE DE ROBINETTERIE DE DOUCHE : Colonne
- FORME DE LA DOUCHE DE TÊTE : Oblongue
- DÉBIT DOUCHETTE : 9 l/min
- NOMBRE DE JETS : 2 pour pomme de tête et 3 pour douchette

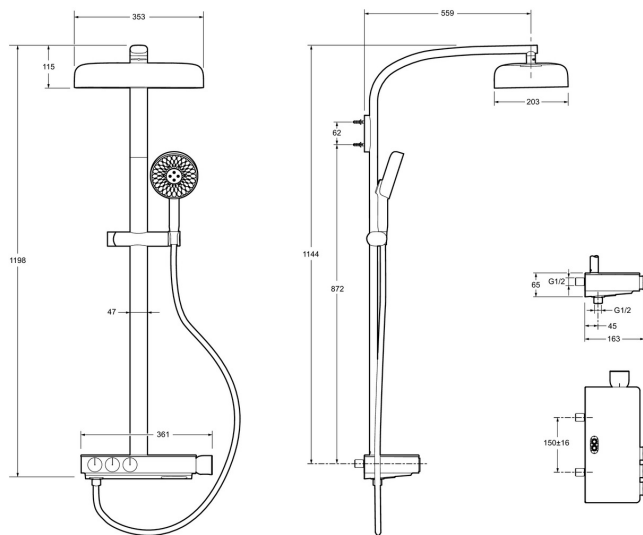
### Bénéfices consommateurs

- DESIGN : La canne de forme oblong vient conférer rondeur et douceur à cette colonne est n'est pas sans rappeler la forme si distinctive de sa pomme de tête. Disponible en Noir Mat, Chrome et Laiton brossé.
- PERFORMANCE : Offrez-vous une expérience de douche sur mesure avec notre pomme de tête à double jet. D'une taille de 35x20cm, elle saura charmer par son design atypique.
- PRATICITÉ : Equipée d'une tablette en verre, elle est parfaite pour avoir les produits du quotidien à portée de main.
- UTILISATION INTUITIVE : Avec ses boutons push open, venez sélectionner la fonction que vous désirez : 2 boutons pour la pomme de tête et 1 bouton douchette à main.
- ENTRETIEN FACILITÉ : Les picots anti-calcaires de la pomme de tête et de la douchette permettent un entretien facile.
- NOUVELLE TECHNOLOGIE : La douchette Grands Boulevards est équipée de la nouvelle technologie "Watermind". Avec ses picots qui se rétractent en fonction du débit d'eau, elle maintient un confort de douche identique qu'importe la pression de l'eau et élève la promesse d'un entretien facile à son maximum.

### Bénéfices installateurs

- INSTALLATION : Installation facilitée, comme pour une colonne classique, avec les excentriques fournis

Descriptif CCTP : Colonne de douche avec tablette - 3 sorties. E36549-9. Collection : GRANDS BOULEVARDS. DIMENSIONS : 36 x 56 x 119 cm. POIDS : 9 kg. MATÉRIAU : Laiton. TYPE D'INSTALLATION : Mural. DÉBIT (L/MN SOUS 3 BARS) : 10 l/mn. TYPE : Mitigeur. SORTIE D'EAU : 3. TYPOLOGIE DE ROBINETTERIE DE DOUCHE : Colonne. MITIGEUR : Thermostatique. FORME DE LA DOUCHE DE TÊTE : Oblongue. CLAPET ANTI-RETOUR : Oui. DÉBIT DOUCHETTE : 9 l/min. TYPE DE FLEXIBLE : Lisse anti-torsion. NOMBRE DE JETS : 2 pour pomme de tête et 3 pour douchette. DURÉE GARANTIE (ANNÉES) : 5.



Descriptif CCTP : Colonne de douche avec tablette - 3 sorties. E36549-9. Collection : GRANDS BOULEVARDS. DIMENSIONS : 36 x 56 x 119 cm. POIDS : 9 kg. MATÉRIAU : Laiton. TYPE D'INSTALLATION : Mural. DÉBIT (L/MN SOUS 3 BARS) : 10 l/mn. TYPE : Mitigeur. SORTIE D'EAU : 3. TYPOLOGIE DE ROBINETTERIE DE DOUCHE : Colonne. MITIGEUR : Thermostatique. FORME DE LA DOUCHE DE TÊTE : Oblongue. CLAPET ANTI-RETOUR : Oui. DÉBIT DOUCHETTE : 9 l/min. TYPE DE FLEXIBLE : Lisse anti-torsion. NOMBRE DE JETS : 2 pour pomme de tête et 3 pour douchette. DURÉE GARANTIE (ANNÉES) : 5.

\*En raison des variations possibles dans le réglage de votre ordinateur et de votre imprimante, de facteurs techniques et des caractéristiques particulières de certaines de nos finitions, les couleurs ne sont pas représentatives de la réalité mais sont seulement une indication.