

E35666-4



Collection : JULY+

Couleur* :



CP - Chrome

Principaux atouts :



Caractéristiques techniques

- **DIMENSIONS :** 20,50 x 26,30 cm
- **MATÉRIAU :** Laiton
- **NORMES ET RÉGLEMENTATIONS :** ACS : 24 ACC LY 252
- **TYPE :** Mitigeur
- **HAUTEUR TOTALE DU ROBINET (MM) :** 263
- **RACCORDS :** Avec flexibles d'alimentation
- **GARANTIE MÉCANISME :** 5 ans
- bonde de vidage métal-plastique
- **POIDS :** 1,6 kg
- **TYPE D'INSTALLATION :** 1 trou
- **TYPE DE FLEXIBLE :** Flexibles revêtus de matière polymère.
- **DÉBIT (L/MN SOUS 3 BAR) :** 5
- **SAILLIE DU BEC (MM) :** 170
- **ECO CONSO :** oui
- **DURÉE GARANTIE (ANNÉES) :** 5

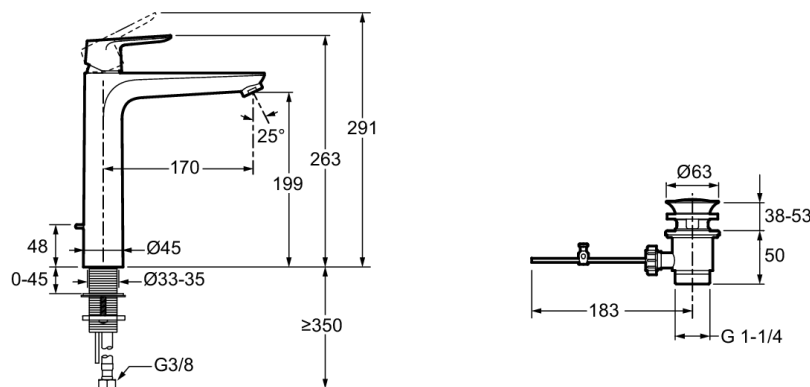
Bénéfices consommateurs

- **ÉCONOMIE D'EAU :** débit est limité à 5L/min
- **CONFORT :** hauteur sous bec confortable
- **MANŒUVRE AISÉE :** Tirette latérale
- **FINITION :** Chrome garantie 10 ans

Bénéfices installateurs

- **DURABILITÉ :** flexibles revêtus de matière polymère pour une meilleure résistance à la corrosion.

Dessin technique



Descriptif CCTP : Mitigeur lavabo L, avec bonde. E35666-4. Collection : JULY+. DIMENSIONS : 20,50 x 26,30 cm. POIDS : 1,6 kg. MATÉRIAU : Laiton. TYPE D'INSTALLATION : 1 trou. NORMES ET RÉGLEMENTATIONS : ACS : 24 ACC LY 252. TYPE DE FLEXIBLE : Flexibles revêtus de matière polymère.. TYPE : Mitigeur. DÉBIT (L/MN SOUS 3 BAR) : 5. HAUTEUR TOTALE DU ROBINET (MM) : 263. SAILLIE DU BEC (MM) : 170. RACCORDS : Avec flexibles d'alimentation. ECO CONSO : oui. GARANTIE MÉCANISME : 5 ans . DURÉE GARANTIE (ANNÉES) : 5. bonde de vidage métal-plastique.

*En raison des variations possibles dans le réglage de votre ordinateur et de votre imprimante, de facteurs techniques et des caractéristiques particulières de certaines de nos finitions, les couleurs ne sont pas représentatives de la réalité mais sont seulement une indication.