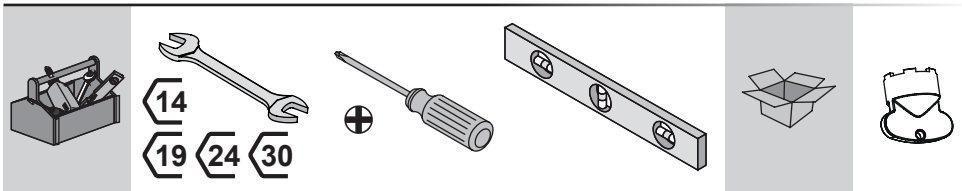
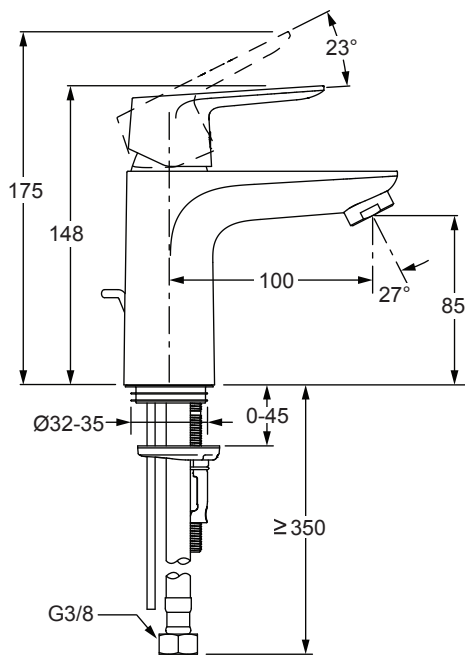


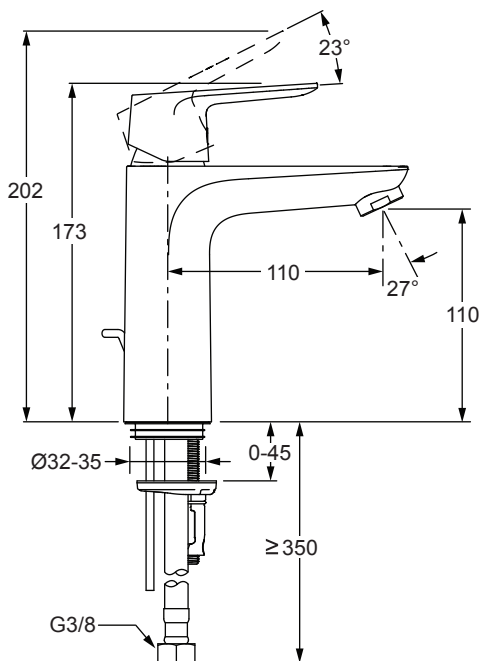
JULY+



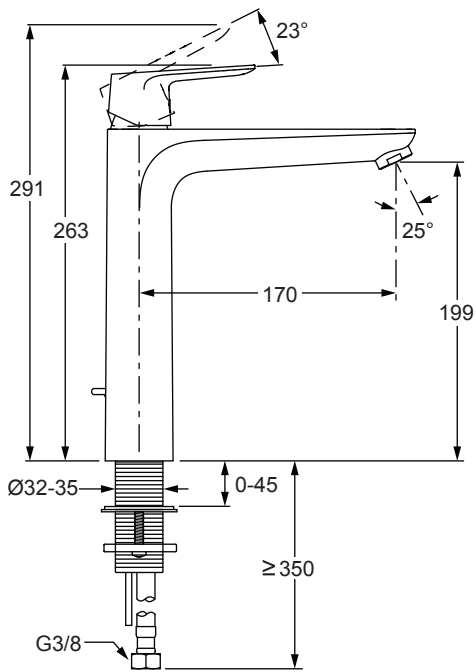
	Bar	0.5 < 3 < 6
	°C	55 < 60 < 65



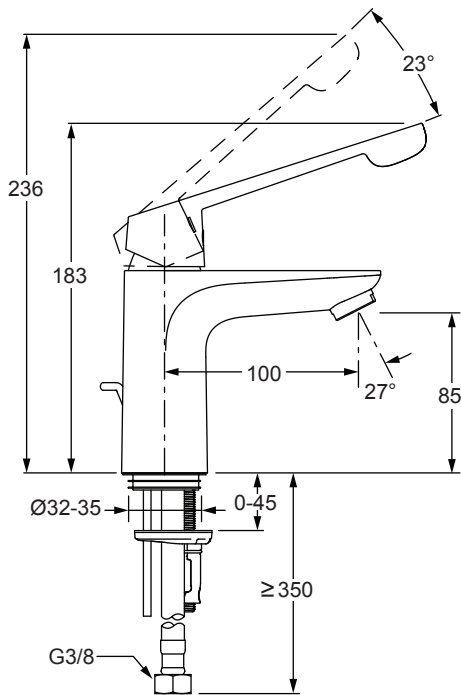
- E35662-4-\*\* ▶ CH2
- E35663-4-\*\* ▶ CH3
- E35663-4ND-\*\* ▶ CH3
- E35670-4ND-\*\* ▶ CH3



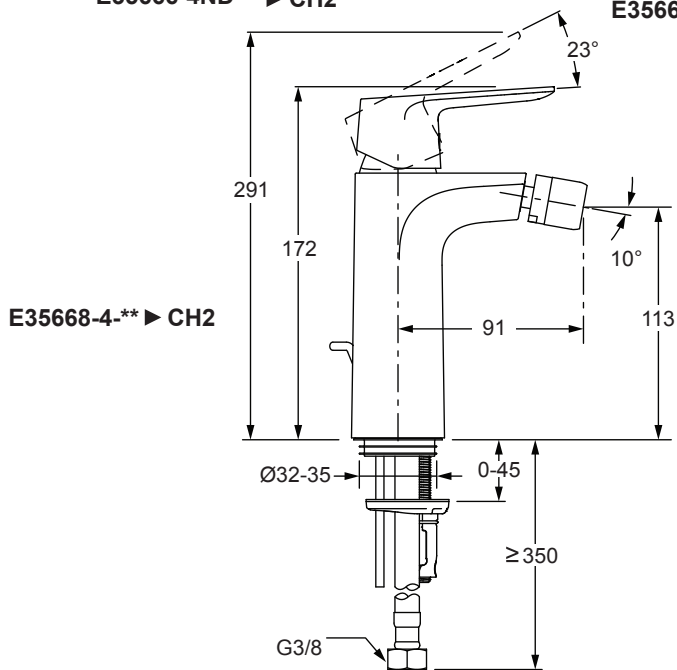
- E35664-4-\*\* ▶ CH2
- E35665-4-\*\* ▶ CH3
- E35665-4ND-\*\* ▶ CH3



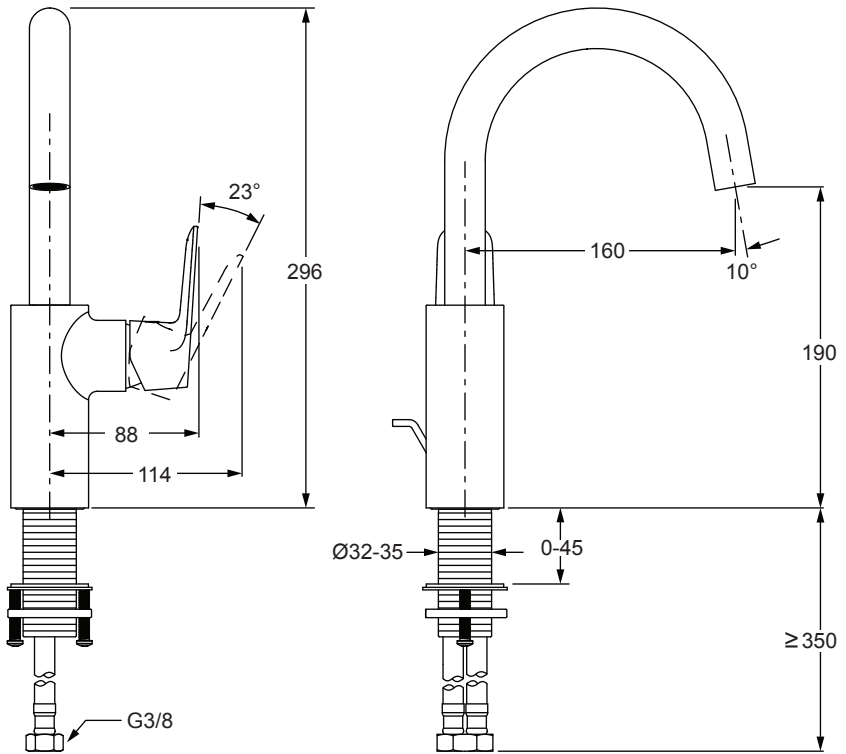
**E35666-4-\*\* ▶ CH2**  
**E35666-4ND-\*\* ▶ CH2**



**E35667-4-\*\* ▶ CH2**  
**E35667-4ND-\*\* ▶ CH2**

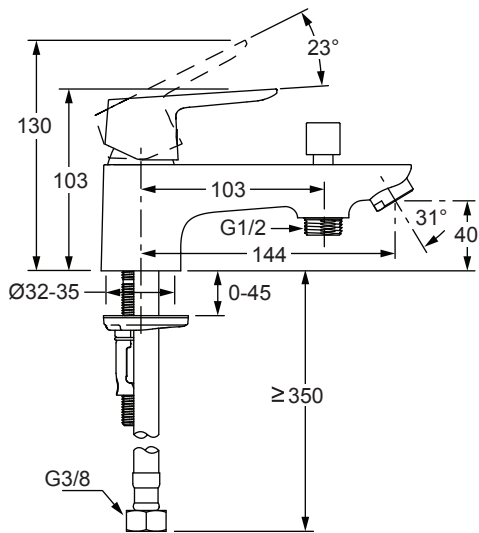


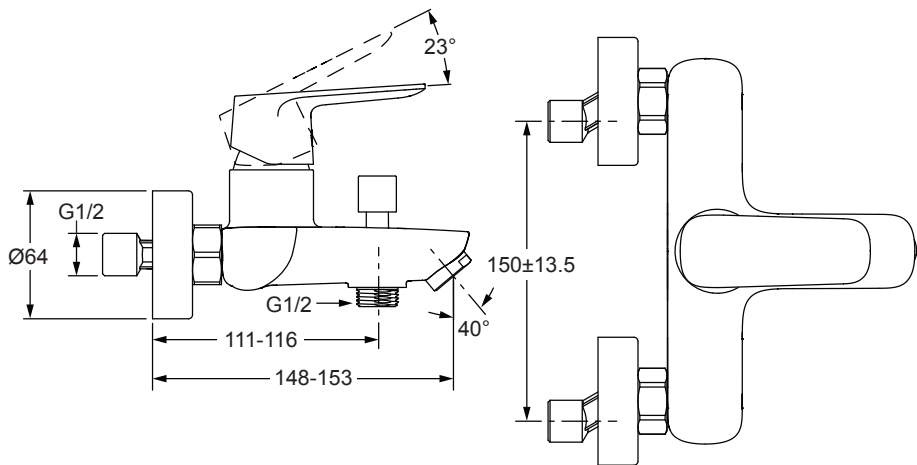
**E35668-4-\*\* ▶ CH2**



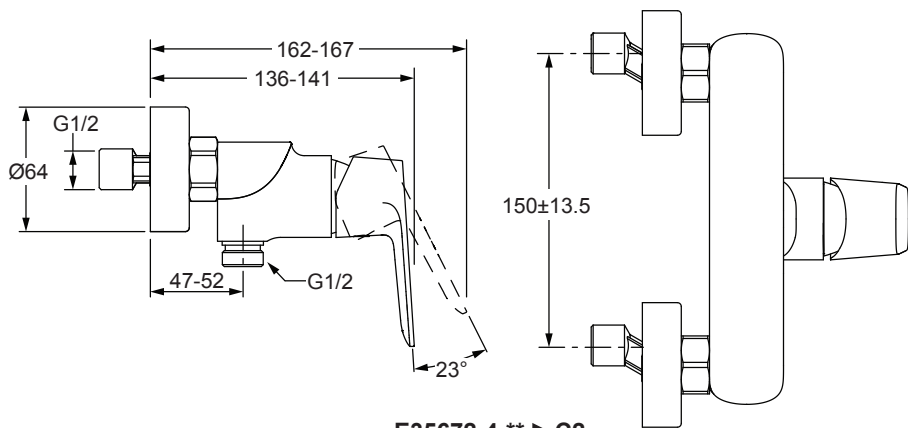
**E35669-4-\*\* ▶ CH3**

**E35674-4-\*\* ▶ C2**

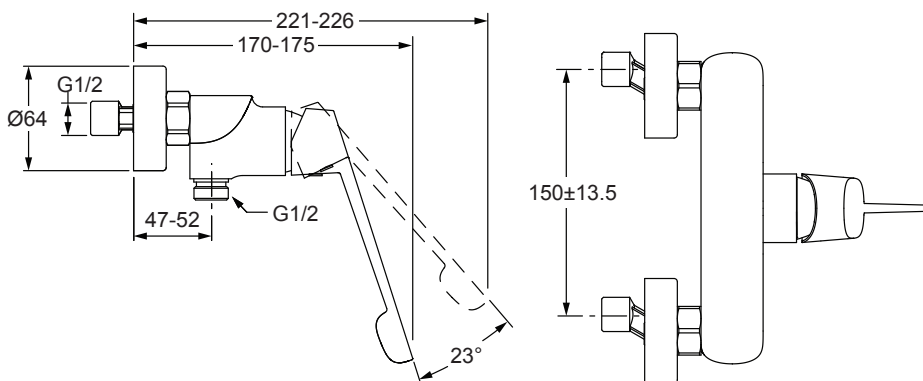




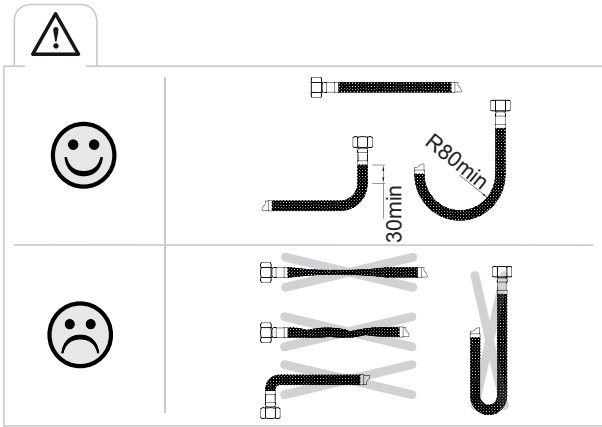
**E35671-4-\*\* ▶ C2**



**E35672-4-\*\* ▶ C2**



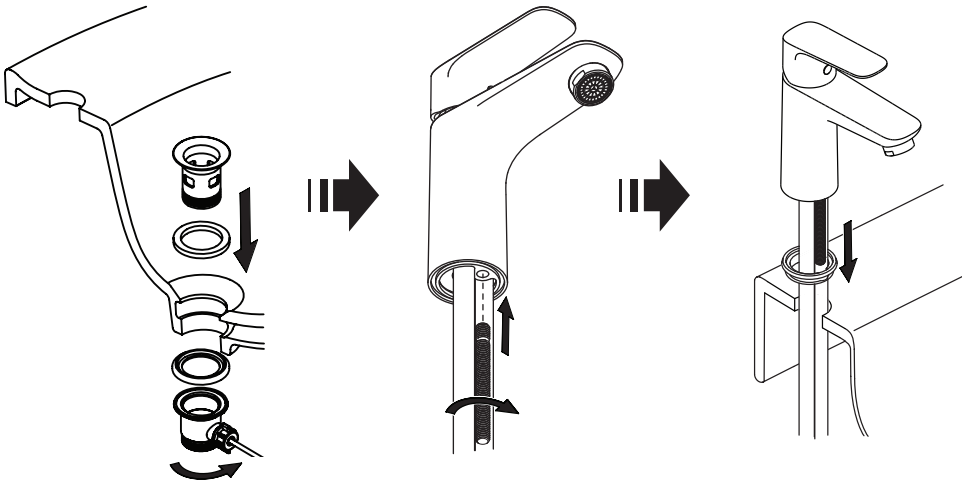
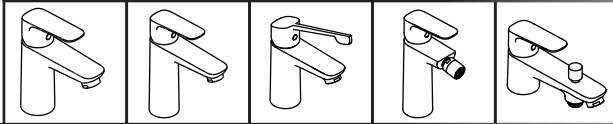
**E35673-4-\*\* ▶ C2**

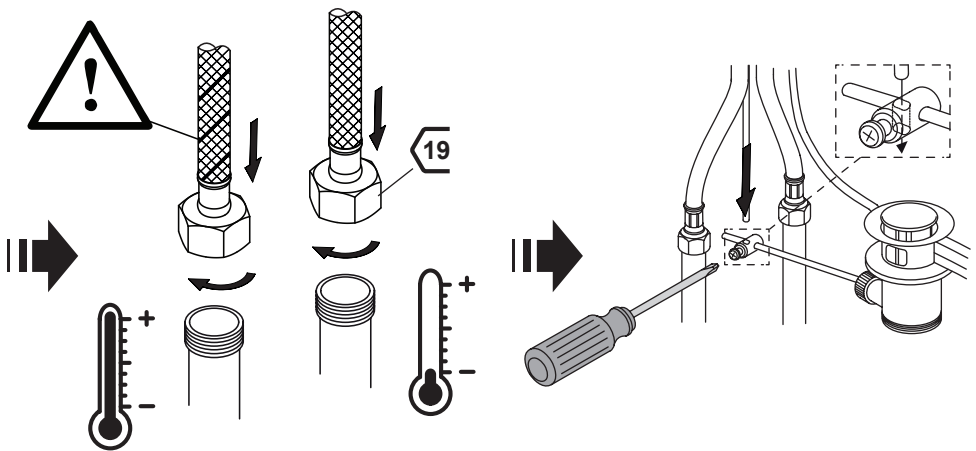
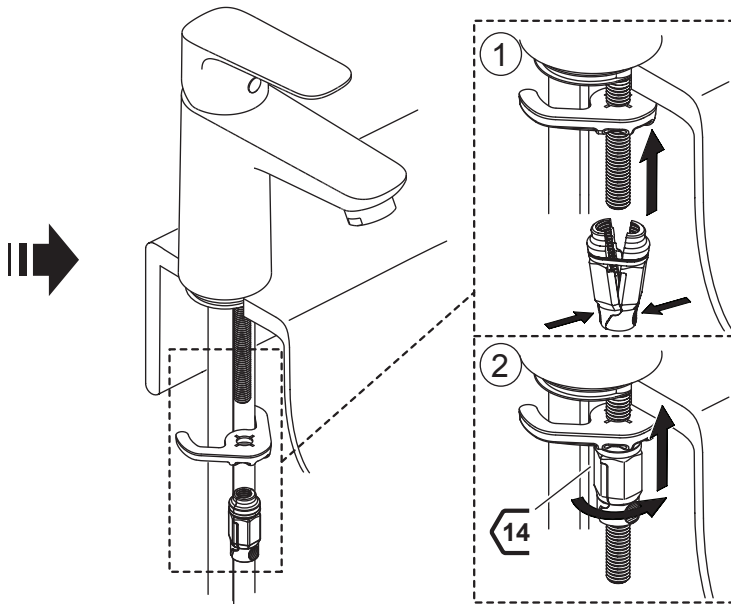


1

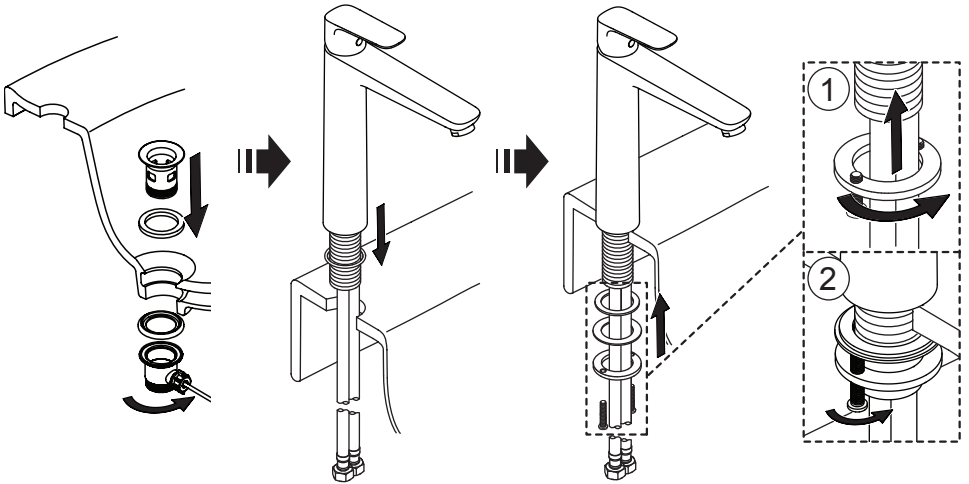
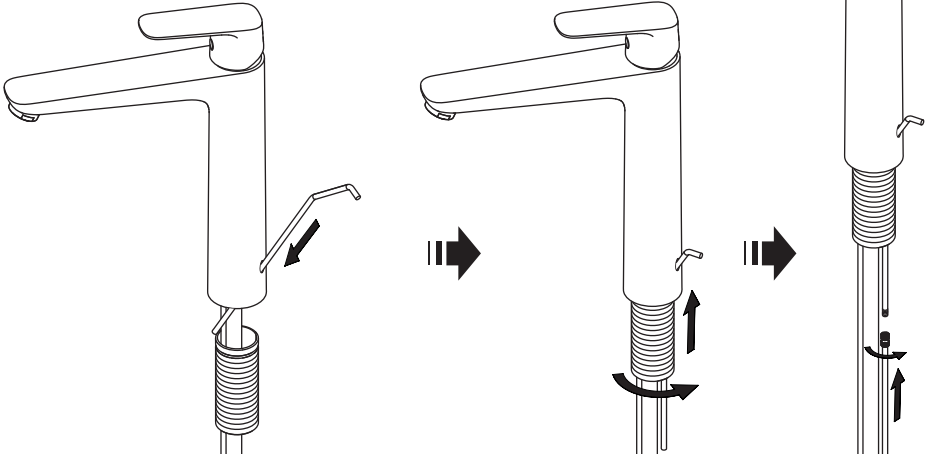
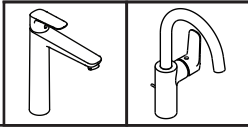


2

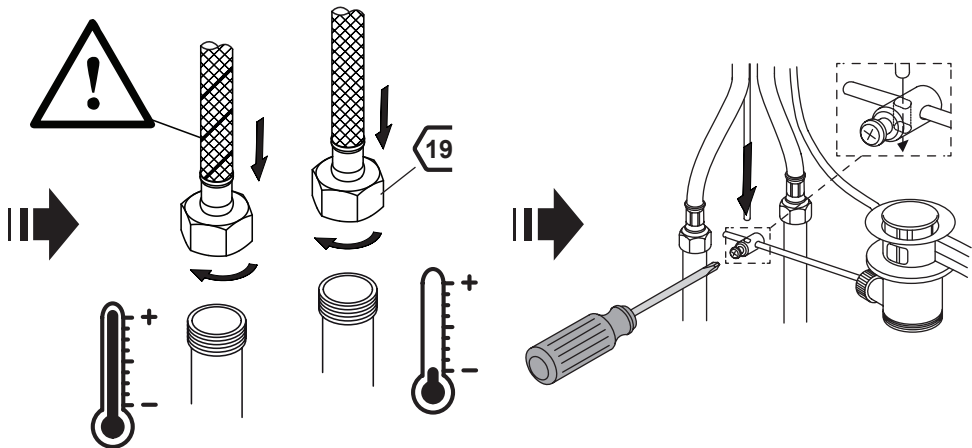




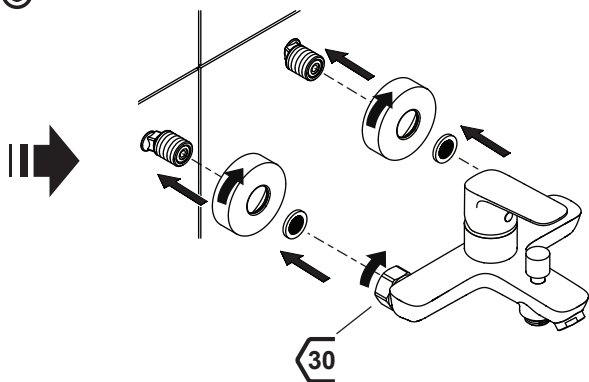
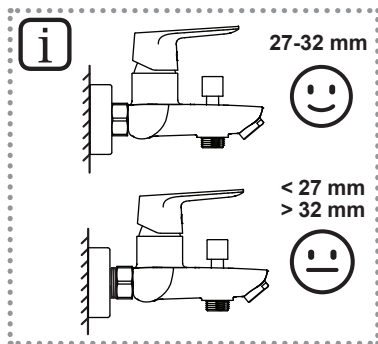
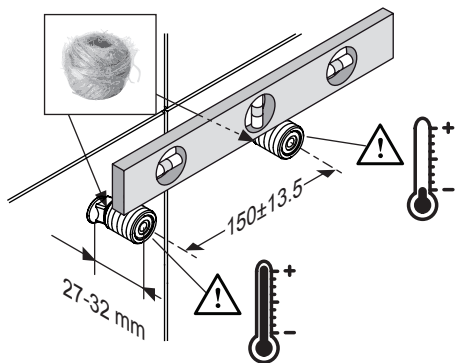
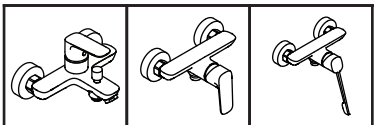
2



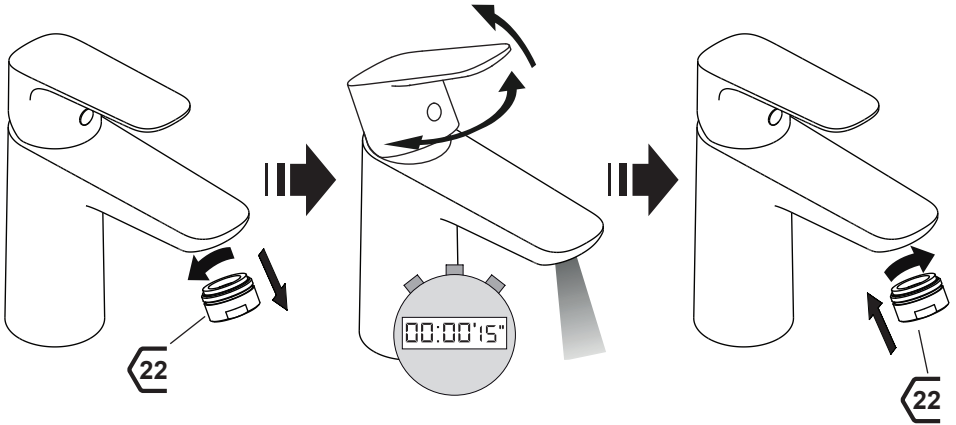
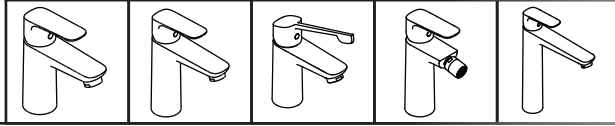




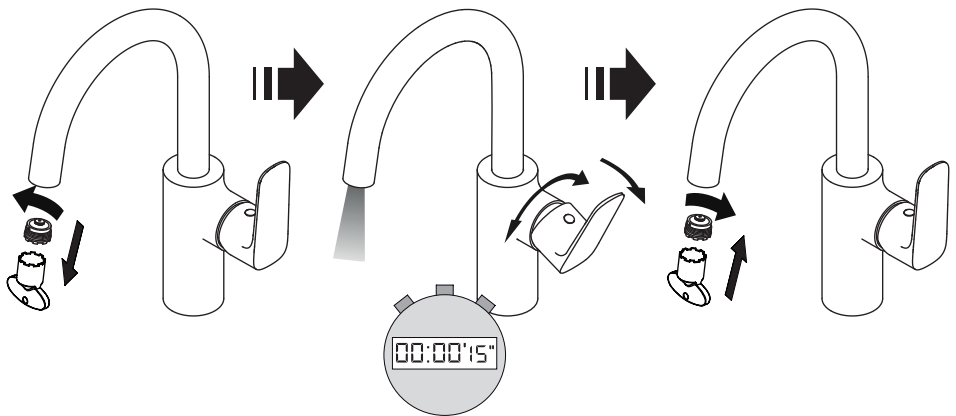
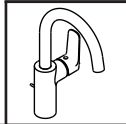
2



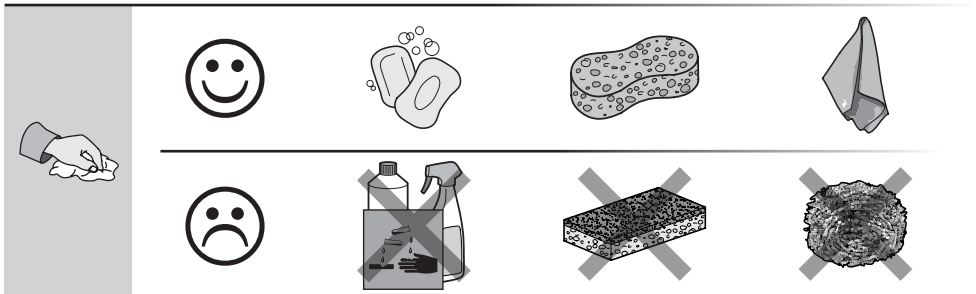
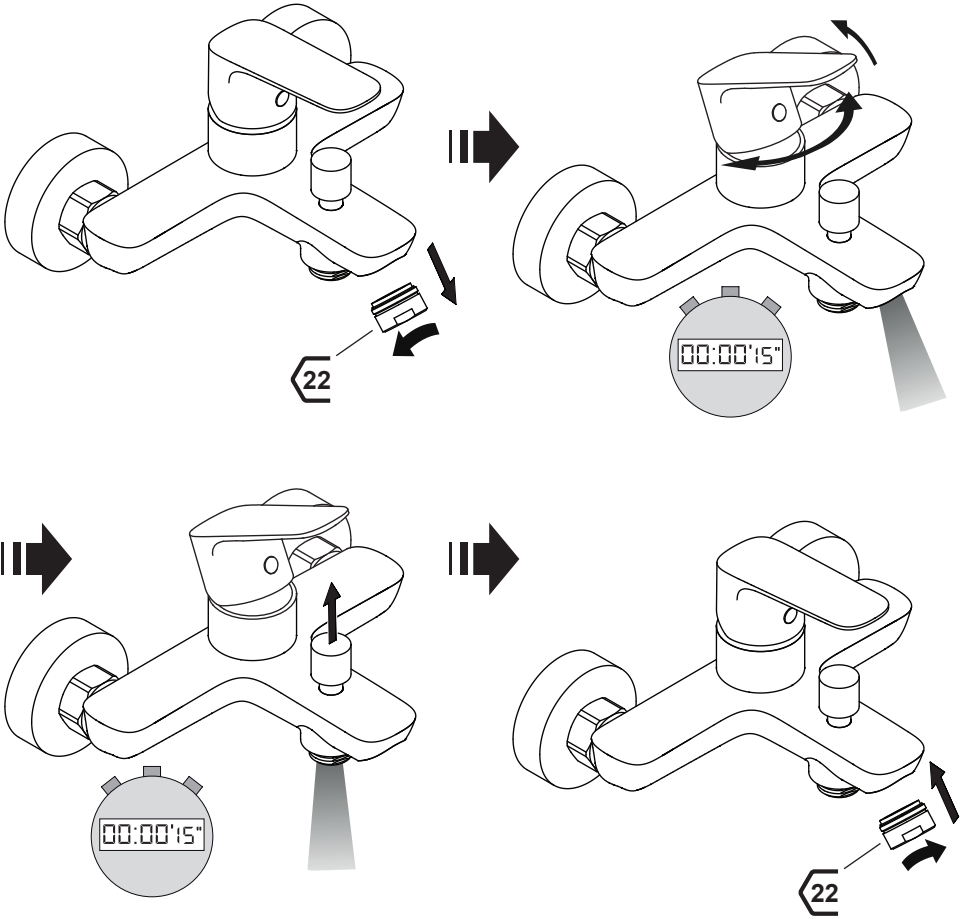
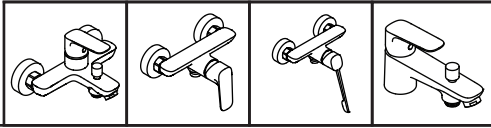
3



3



3



Jacob Delafon  
PARIS



FR TRIEZ RÉEMPLOYEZ RECYCLEZ

ASSOCIATION OU DISTRIBUTEUR OU DÉCHÈTERIE

Adresses sur [quefairedemesdechets.fr](http://quefairedemesdechets.fr)

3040976-KE2\_B