

E32910



Коллекция: ELITE

Отделки\*:



CP - Хром

Общие характеристики:



### Преимущества для конечного пользователя

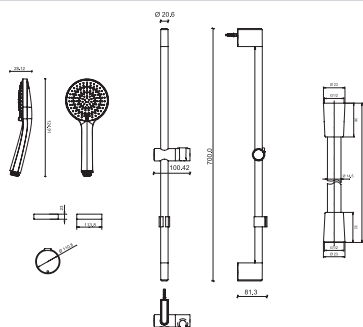
- **ДИЗАЙН** : Эргономичная форма лейки 110 мм с форсунками с антиизвестковым покрытием, хромированная мыльница, 3 режима ручного душа
- **ЭРГОНОМИЧНОСТЬ** : Высокая штанга 70 см позволяет установить необходимую высоту душа

- **УДОБСТВО ИСПОЛЬЗОВАНИЯ** : Гладкий шланг длиной 1.7 м с защитой от перекручивания

### Технические характеристики

- **МАТЕРИАЛ** : N/A
- **РАСХОД ВОДЫ** : 5 л/мин
- **ГАРАНТИЯ НА ОТДЕЛКУ** : 10 лет
- **ТИП УСТАНОВКИ** : Крепление к стене
- **ГАРАНТИЯ НА МЕХАНИЗМ** : 5 лет

### Технический чертёж



Спецификация продукта : Комплект для душа. E32910. Коллекция : ELITE. МАТЕРИАЛ : N/A. ТИП УСТАНОВКИ : Крепление к стене. РАСХОД ВОДЫ : 5 л/мин. ГАРАНТИЯ НА МЕХАНИЗМ : 5 лет. ГАРАНТИЯ НА ОТДЕЛКУ : 10 лет.