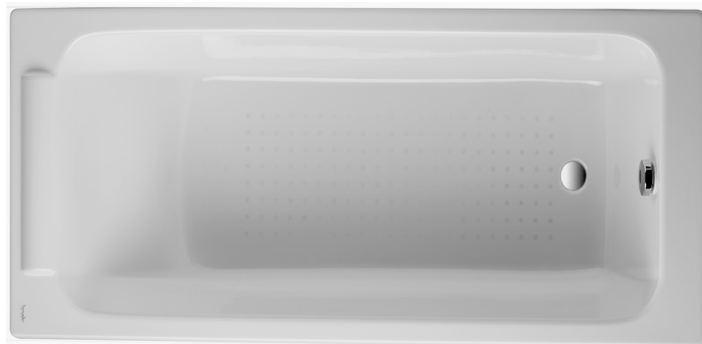


E2946



Коллекция: PARALLEL

Отделки*:



00 - Белый

Общие характеристики:



Преимущества для конечного пользователя

- Дизайн: современные геометрические формы
- Комфорт: ванна с поддерживающей спинкой и встроенным подголовником

Технические характеристики

- РАЗМЕРЫ (СМ): 150x70x45 см
- МАТЕРИАЛ: Чугун
- УРОВЕНЬ ВОДЫ: 35 см
- ОБЪЕМ (Л): 166/96
- ДИАМЕТР СЛИВА: 5,2 см
- ДОПОЛНИТЕЛЬНАЯ ИНФОРМАЦИЯ: Установка к стене
- СТУПЕНЬКА: Не в комплекте
- Размеры основания: 100x40 см
- ВЕС: 85 кг
- УСТАНОВКА: Встраиваемые
- ВЫСОТА СТУПЕНЬКИ: 58 см
- ФОРМА: Прямоугольные
- ВЫСОТА НОЖЕК: 130 мм
- НОЖКИ: Не в комплекте
- СЛИВ: Не в комплекте
- Без отверстий для ручек

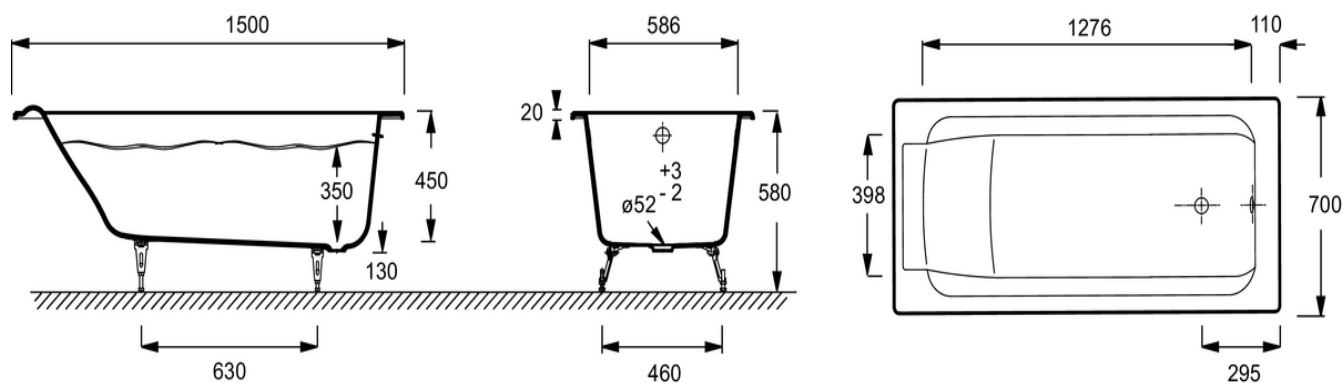
Продукты для комплектации

- E4113: Комплект ножек
- E6D134: Ультратонкий слив-перелив
- E6D159: Слив-перелив

Связанные продукты

- E4930: Экран на ванну с двойной панелью
- E4932: Реверсивный экран на прямоугольную ванну
- E4931: Экран на ванну

Общая информация



Спецификация продукта: Ванна 150x70 см. E2946. Коллекция: PARALLEL. РАЗМЕРЫ (СМ): 150x70x45 см. ВЕС: 85 кг. МАТЕРИАЛ: Чугун. УСТАНОВКА: Встраиваемые. УРОВЕНЬ ВОДЫ: 35 см. ВЫСОТА СТУПЕНЬКИ: 58 см. ОБЪЕМ (Л): 166/96. ФОРМА: Прямоугольные. ДИАМЕТР СЛИВА: 5,2 см. ВЫСОТА НОЖЕК: 130 мм. ДОПОЛНИТЕЛЬНАЯ ИНФОРМАЦИЯ: Установка к стене. НОЖКИ: Не в комплекте. СТУПЕНЬКА: Не в комплекте. СЛИВ: Не в комплекте. Размеры основания: 100x40 см. Без отверстий для ручек.

*В зависимости от конфигурации компьютера или настроек принтера, технических факторов и характеристик, цвета, которые Вы видите могут не полностью соответствовать настоящим цветам и являться схематическими.