

E2921



Коллекция: SOISSONS

Отделки\*:



00 - Белый

Общие характеристики:



### Преимущества для конечного пользователя

- Дизайн: Современная ванна способная угодить даже самому взыскательному вкусу.

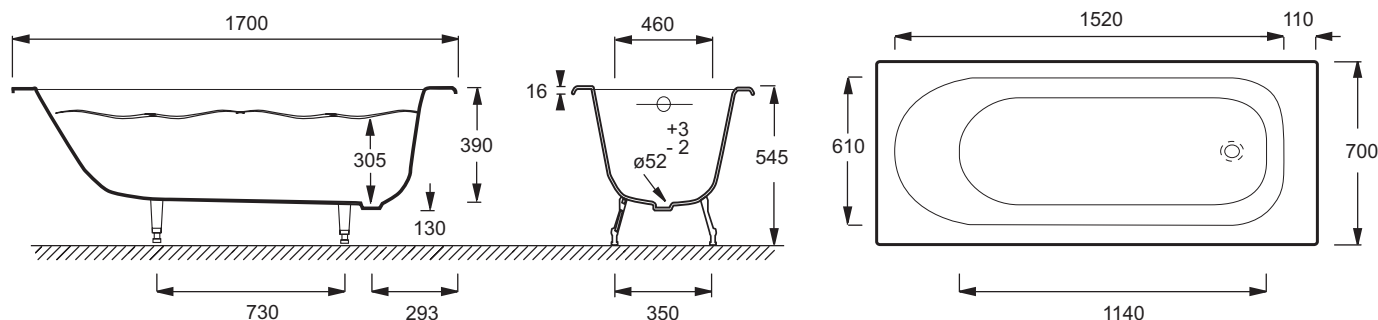
### Технические характеристики

- ВЕС : 99.2 кг
- ТИП УСТАНОВКИ : Встраиваемые
- ФОРМА : Прямоугольные
- ДИАМЕТР СЛИВА : 5.2 см
- НОЖКИ : Не в комплекте
- СЛИВ : Не в комплекте
- Дополнительная опция: Антискользящее покрытие (для этого добавьте -F к коду модели (например, E2921-F-00))
- МАТЕРИАЛ : Чугун
- ОБЪЕМ (Л) : 158/88
- ВЫСОТА НОЖЕК : 140-170 мм
- ДОПОЛНИТЕЛЬНАЯ ИНФОРМАЦИЯ : Ванна без антискользящего покрытия
- СТУПЕНЬКА : Не в комплекте
- Размеры основания: 114 x 40 см

### Продукты для комплектации

- E70174 : Автоматический слив-перелив (1м)
- E6D159 : Слив-перелив

### Общая информация



Спецификация продукта : Ванна 170 x 70 см. E2921. Коллекция : SOISSONS. ВЕС : 99.2 кг. МАТЕРИАЛ : Чугун. ТИП УСТАНОВКИ : Встраиваемые. ОБЪЕМ (Л) : 158/88. ФОРМА : Прямоугольные. ВЫСОТА НОЖЕК : 140-170 мм. ДИАМЕТР СЛИВА : 5.2 см. ДОПОЛНИТЕЛЬНАЯ ИНФОРМАЦИЯ : Ванна без антискользящего покрытия. НОЖКИ : Не в комплекте. СТУПЕНЬКА : Не в комплекте. СЛИВ : Не в комплекте. Размеры основания: 114 x 40 см. Дополнительная опция: Антискользящее покрытие (для этого добавьте -F к коду модели (например, E2921-F-00)).