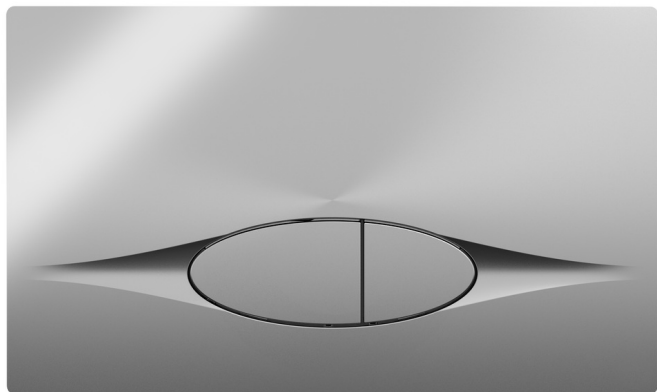


E29027



Коллекция: Общая категория

Отделки\*:



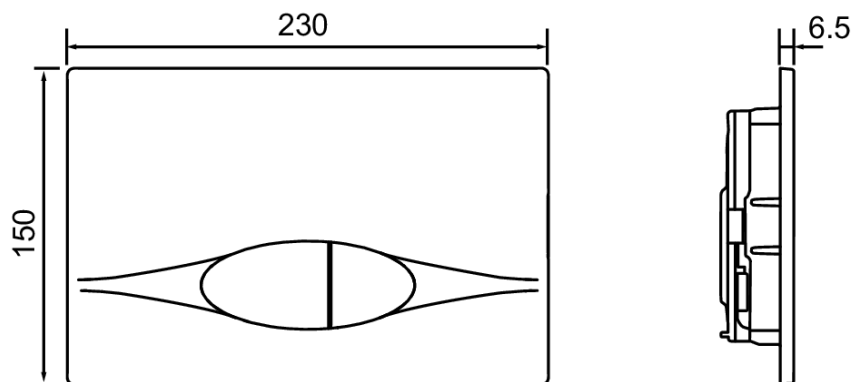
CP - Хром

Общие характеристики:

### Технические характеристики

- РАЗМЕРЫ (СМ): 25.50 x 15.10 см
- МАТЕРИАЛ: Хром
- ОДИНАРНЫЙ СМЫВ / ДВОЙНОЙ СМЫВ: Двойная кнопка смыва
- ВЕС: 0.3 кг
- УСТАНОВКА: Крепление к стене

### Общая информация



Спецификация продукта: Панель для двойного смыва. E29027. Коллекция: Общая категория. РАЗМЕРЫ (СМ): 25.50 x 15.10 см. ВЕС: 0.3 кг. МАТЕРИАЛ: Хром. УСТАНОВКА: Крепление к стене. ОДИНАРНЫЙ СМЫВ / ДВОЙНОЙ СМЫВ: Двойная кнопка смыва.