

E29014



Colección: CLÉO

Acabado*:



MGB - Gris intenso

Principales ventajas:



Beneficio de consumidor

- **ACABADOS PERFECTOS** : Interior esmaltado blanco, exterior pintado de un color RAL a elegir (189 colores mates o satinados)
- **MATERIAL**: El hierro fundido es un material noble, muy resistente a los golpes, quemaduras y arañazos, garantiza la longevidad y facilidad de mantenimiento de su bañera
- **DISEÑO**: Una bañera atemporal aunando tradición y modernidad.

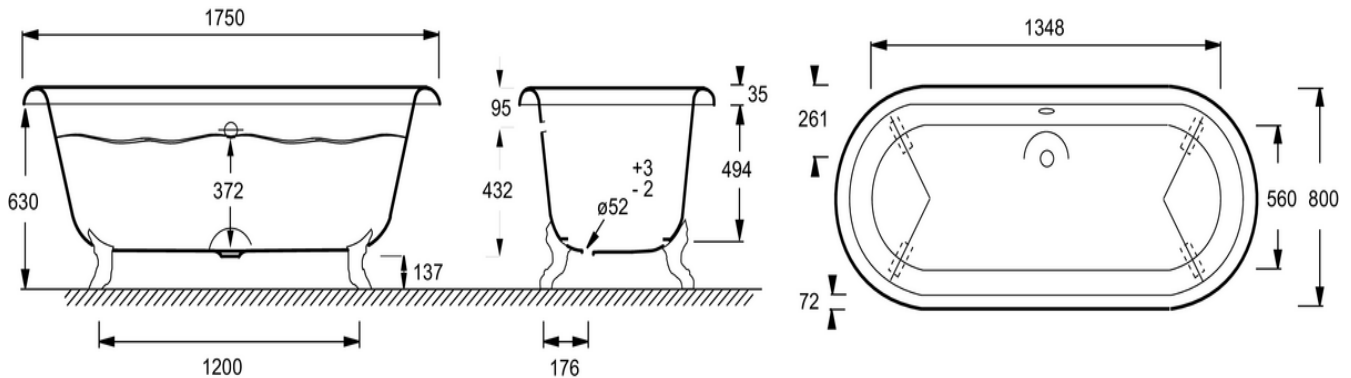
Especificaciones

- **DIMENSIÓN**: 175 x 80 cm
- **MATERIAL**: Fundición esmaltada
- **ALTURA DE AGUA**: De 13 a 17 cm
- **VOLUMEN (L)**: 271/201
- **ALTURA DEL PIE**: 5,2 cm
- Instalación en isla.
- **PESO**: 146,4 kg
- **TIPO DE INSTALACIÓN**: En isla
- **ALTURA DE PASO**: 37,2 cm
- **FORMA**: Oval
- **INFORMACIÓN ADICIONAL**: En isla
- Exterior pintado en color de RAL clásico bajo selección (189 colores mate o satinado).

Required products

- E4010N: Juego de 4 patas
- E7807: Desagüe

Dibujo técnico



Descripción: Bañera de fundición rectangular: E29014. Colección: CLÉO. DIMENSIÓN: 175 x 80 cm. PESO: 146,4 kg. MATERIAL: Fundición esmaltada. TIPO DE INSTALACIÓN: En isla. ALTURA DE AGUA: De 13 a 17 cm. ALTURA DE PASO: 37,2 cm. VOLUMEN (L): 271/201. FORMA: Oval. ALTURA DEL PIE: 5,2 cm. INFORMACIÓN ADICIONAL: En isla. Instalación en isla.. Exterior pintado en color de RAL clásico bajo selección (189 colores mate o satinado)..

**Debido a las posibles variaciones en la configuración de su ordenador y la impresora, algunos factores técnicos y terminaciones de nuestros acabados no son vinculantes, sino aproximados.*