



Collection : CLÉO 1889

Couleur\* :



CP - Chrome



BGG - Or Beige

Principaux atouts :



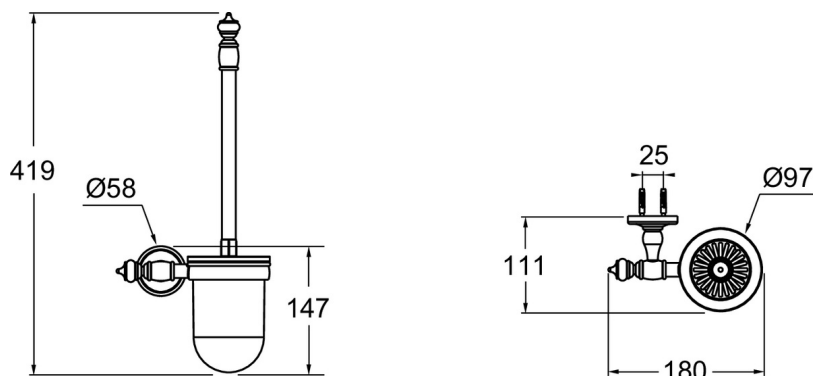
### Caractéristiques techniques

- DIMENSIONS : 9,70 x 9,70 cm
- MATÉRIAU : N/A
- POIDS : 1 kg
- TYPE D'INSTALLATION : Mural

### Bénéfices consommateurs

- LE CHARME DE L'ANCIEN : Des lignes classiques, un choix de matériaux nobles, une collection au style rétro assumé.
- FINITION "CHROME BRILLANT" : Un choix traditionnel pour créer une salle de bains intemporelle et empreinte de sobriété.
- FINITION "OR BEIGE" : Une finition riche et éclatante qui sublime l'espace grâce à ses reflets chauds et renforce le côté luxueux de la collection.

### Dessin technique



Descriptif CCTP : Porte-balai, style rétro. E27312. Collection : CLÉO 1889. DIMENSIONS : 9,70 x 9,70 cm. POIDS : 1 kg. MATÉRIAU : N/A. TYPE D'INSTALLATION : Mural.