



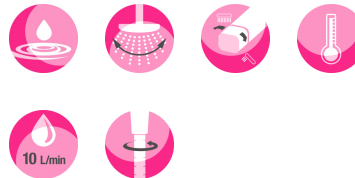
Коллекция: МЕТРО

Отделки*:



CP - Хром

Общие характеристики:



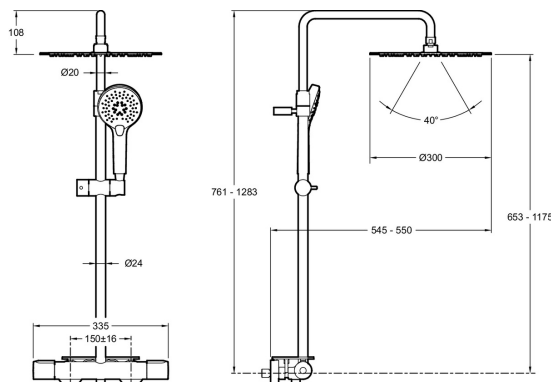
Преимущества для конечного пользователя

- ЭКОНОМИЯ ВОДЫ: Оптимальный расход до 10 л/мин
- БЕЗОПАСНОСТЬ: Горячая вода в задней части смесителя
- КОМФОРТ: Большая лейка, обеспечивающая большое покрытие

Технические характеристики

- МАТЕРИАЛ: N/A
- МЕХАНИЗМ: Термостатический картридж
- Гибкий нескручивающийся шланг
- РАСХОД ВОДЫ: 10 л/мин
- Круглый вращающийся верхний душ: 300 мм, тонкий

Общая информация



: Душевая колонна с термостатическим смесителем с полкой. E26589. Коллекция: МЕТРО. МАТЕРИАЛ: N/A. РАСХОД ВОДЫ: 10 л/мин. МЕХАНИЗМ: Термостатический картридж. Круглый вращающийся верхний душ: 300 мм, тонкий. Гибкий нескручивающийся шланг.