



Collection : LOUIS

Couleur* :



00 - Blanc brillant

Principaux atouts :



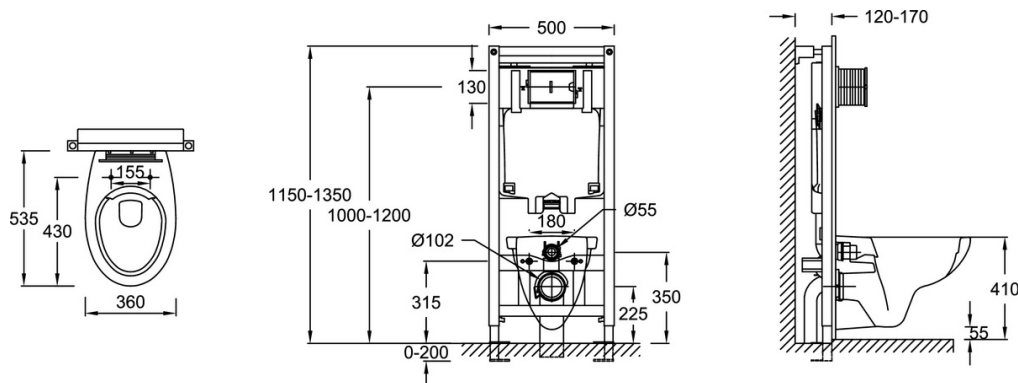
Caractéristiques techniques

- DIMENSIONS : 53,50 x 36 cm
- TYPE D'INSTALLATION : Suspendu
- FORME : Arrondie
- GARANTIE DE LA PLAQUE DE COMMANDE : 2 ans
- MÉCANISME DE CHASSE : Double chasse
- HAUTEUR : Standard
- TYPE D'ABATTANT : Extra-plat
- ABATTANT : A descente progressive et déclinable
- GARANTIE DE LA CÉRAMIQUE : 10 ans
- GARANTIE DU MÉCANISME : 2 ans
- ROBINET FLOTTEUR SILENCIEUX : Oui
- MATÉRIAU : Céramique
- LONGUEUR/PROFONDEUR : Standard
- GARANTIE DU BÂTI SUPPORT : 2 ans
- MATÉRIAU DE L'ABATTANT : Thermodur
- CONSOMMATION D'EAU : Standard 3/6 L
- TYPE DE BRIDE : Sans bride
- MÉCANISME SILENCIEUX : Classe 1
- CHARNIÈRES : Métal
- GARANTIE DE L'ABATTANT : 2 ans
- FIXATION DE LA CUVETTE : Incluse

Bénéfices consommateurs

- ENTRETIEN SIMPLISSIME : Cuvette entièrement lisse et émaillée conçue sans bride pour une accessibilité totale et un nettoyage rapide et complet
- RINÇAGE PERFORMANT : Guidage efficace de l'eau vers l'avant de la cuvette pour une distribution optimale sur les côtés tout en évitant les éclaboussures

Dessin technique



Descriptif CCTP : Pack cuvette suspendue SANS BRIDE + abattant extra-plat + bâti. E25853. Collection : LOUIS. DIMENSIONS : 53,50 x 36 cm. MATÉRIAU : Céramique. TYPE D'INSTALLATION : Suspendu. LONGUEUR/PROFONDEUR : Standard. FORME : Arrondie. GARANTIE DU BÂTI SUPPORT : 2 ans. GARANTIE DE LA PLAQUE DE COMMANDE : 2 ans. MATÉRIAU DE L'ABATTANT : Thermodur. MÉCANISME DE CHASSE : Double chasse. CONSOMMATION D'EAU : Standard 3/6 L. HAUTEUR : Standard. TYPE DE BRIDE : Sans bride. TYPE D'ABATTANT : Extra-plat. MÉCANISME SILENCIEUX : Classe 1. ABATTANT : A descente progressive et déclinable. CHARNIÈRES : Métal. GARANTIE DE LA CÉRAMIQUE : 10 ans. GARANTIE DE L'ABATTANT : 2 ans. GARANTIE DU MÉCANISME : 2 ans. FIXATION DE LA CUVETTE : Incluse. ROBINET FLOTTEUR SILENCIEUX : Oui.