

**E25851**



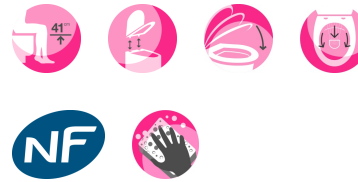
**Collection :** ODÉON UP

**Couleur\* :**



00 - Blanc brillant

**Principaux atouts :**



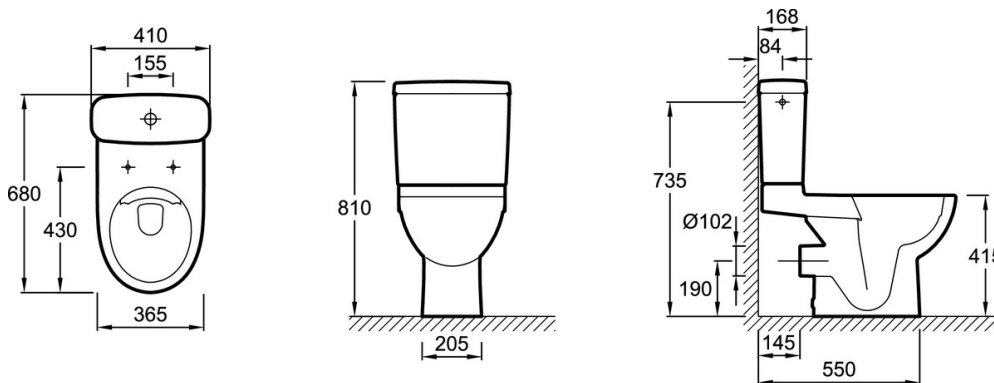
**Caractéristiques techniques**

- **DIMENSIONS :** 67 x 36,50 cm
- **MATÉRIAU :** Céramique
- **NORMES ET RÉGLEMENTATIONS :** NF
- **ÉVACUATION :** Sortie horizontale
- **MATÉRIAU DE L'ABATTANT :** Thermodur
- **HAUTEUR :** Confort
- **ALIMENTATION :** Latérale
- **ABATTANT :** A descente progressive et déclinable
- **CONDITIONNEMENT :** 1 colis
- **HYGIÈNE RENFORCÉE :** rinçage optimal de la cuvette et évacuation totale des déchets
- **POIDS :** 23,5 kg
- **TYPE D'INSTALLATION :** Au sol
- **LONGUEUR/PROFONDEUR :** Standard
- **FORME :** Arrondie
- **CONSOMMATION D'EAU :** Standard 3/6 L
- **TYPE DE BRIDE :** Sans bride
- **TYPE D'ABATTANT :** Extra-plat
- **GARANTIE DE LA CÉRAMIQUE :** 10 ans
- **FIXATION DE LA CUVETTE :** Non fourni

**Bénéfices consommateurs**

- **FACILITÉ DE NETTOYAGE :** Cuvette sans aucun rebord permettant une accessibilité dans tous les recoins

**Dessin technique**



Descriptif CCTP : Pack WC au sol SANS BRIDE, sortie horizontale 67 x 36,5 cm. E25851. Collection : ODÉON UP. DIMENSIONS : 67 x 36,50 cm. POIDS : 23,5 kg. MATÉRIAU : Céramique. TYPE D'INSTALLATION : Au sol. NORMES ET RÉGLEMENTATIONS : NF. LONGUEUR/PROFONDEUR : Standard. ÉVACUATION : Sortie horizontale. FORME : Arrondie. MATÉRIAU DE L'ABATTANT : Thermodur. CONSOMMATION D'EAU : Standard 3/6 L. HAUTEUR : Confort. TYPE DE BRIDE : Sans bride. ALIMENTATION : Latérale. TYPE D'ABATTANT : Extra-plat. ABATTANT : A descente progressive et déclinable. GARANTIE DE LA CÉRAMIQUE : 10 ans. CONDITIONNEMENT : 1 colis. FIXATION DE LA CUVETTE : Non fourni. HYGIÈNE RENFORCÉE : rinçage optimal de la cuvette et évacuation totale des déchets.

\*En raison des variations possibles dans le réglage de votre ordinateur et de votre imprimante, de facteurs techniques et des caractéristiques particulières de certaines de nos finitions, les couleurs ne sont pas représentatives de la réalité mais sont seulement une indication.