

E25754



Коллекция: ELATE

Отделки*:



CP - Хром

Общие характеристики:



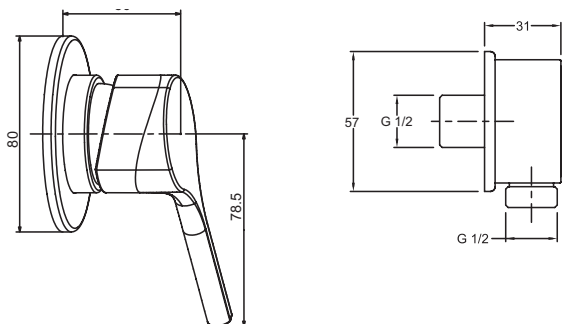
Преимущества для конечного пользователя

- Дизайн : Эргономичная минималистичная ручка смесителя
- Надежность : Покрытие протестировано 48 часами нахождения в солевой камере, хромированная отделка имеет гарантию 10 лет

Технические характеристики

- МАТЕРИАЛ : N/A
- ТИП : Однорычажный
- ТИП УСТАНОВКИ : 2 отверстия

Технический чертёж



Спецификация продукта : Смеситель для душа в комплекте с внутренней частью. E25754. Коллекция : ELATE. МАТЕРИАЛ : N/A. ТИП УСТАНОВКИ : 2 отверстия. ТИП : Однорычажный.