

E24155



Collection : Hors collection

Couleur\* :



NF - Sans finition

Principaux atouts :



### Caractéristiques techniques

- DIMENSIONS : 42 x 18 cm
- MATÉRIAU : N/A
- NORMES ET RÉGLEMENTATIONS : NF
- TYPE DE SUPPORT : Bâti-support
- MATIÈRE DU BÂTI SUPPORT : acier
- ISOLATION PHONIQUE ET THERMIQUE DU RESERVOIR : Oui
- Livré avec jeu de fixations murales (installation facultative)
- POIDS : 17 kg
- TYPE D'INSTALLATION : Autoportant ou en applique sur mur ou en cloison légère ou en gaine technique
- CONSOMMATION D'EAU : Standard 3/6 L
- MÉCANISME DE CHASSE : Double chasse
- FIXATIONS DU BÂTI SUPPORT : murales
- ROBINET FLOTTEUR SILENCIEUX : Classe 1
- Plaque de commande non incluse

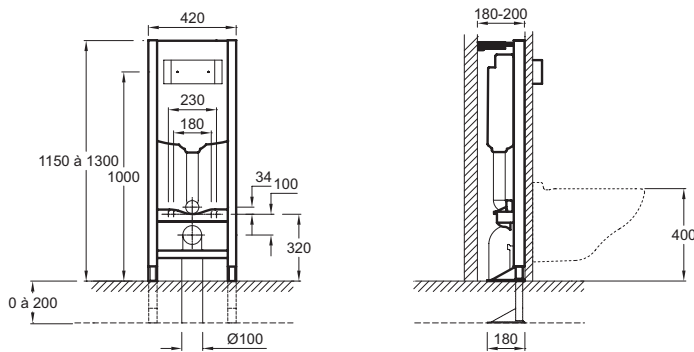
### Bénéfices consommateurs

- RÉSISTANT : Châssis acier résistant à une charge de 400 Kg, traité anti-corrosion
- ÉCONOMIE D'EAU : robinet flotteur avec remplissage différé, jusqu'à 9 L d'eau économisés par jour

### Bénéfices installateurs

- Réglage en hauteur du bâti-support de 0 à 20 cm facilité par système "mains libres"
- Verrouillage sans outil des équerres de fixations murales

### Dessin technique



Descriptif CCTP : Bâti-support autoportant 3/6 L. E24155. Collection : Hors collection. DIMENSIONS : 42 x 18 cm. POIDS : 17 kg. MATÉRIAU : N/A. TYPE D'INSTALLATION : Autoportant ou en applique sur mur ou en cloison légère ou en gaine technique. NORMES ET RÉGLEMENTATIONS : NF. CONSOMMATION D'EAU : Standard 3/6 L. TYPE DE SUPPORT : Bâti-support. MÉCANISME DE CHASSE : Double chasse. MATIÈRE DU BÂTI SUPPORT : acier. FIXATIONS DU BÂTI SUPPORT : murales. ISOLATION PHONIQUE ET THERMIQUE DU RESERVOIR : Oui. ROBINET FLOTTEUR SILENCIEUX : Classe 1. Livré avec jeu de fixations murales (installation facultative). Plaque de commande non incluse.